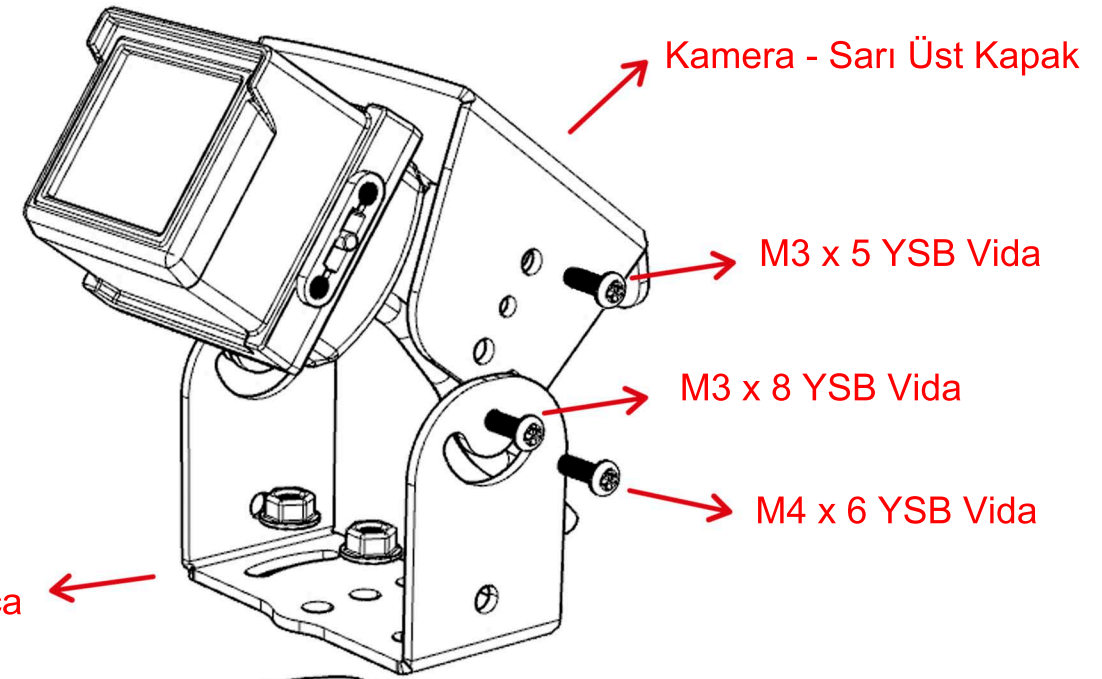


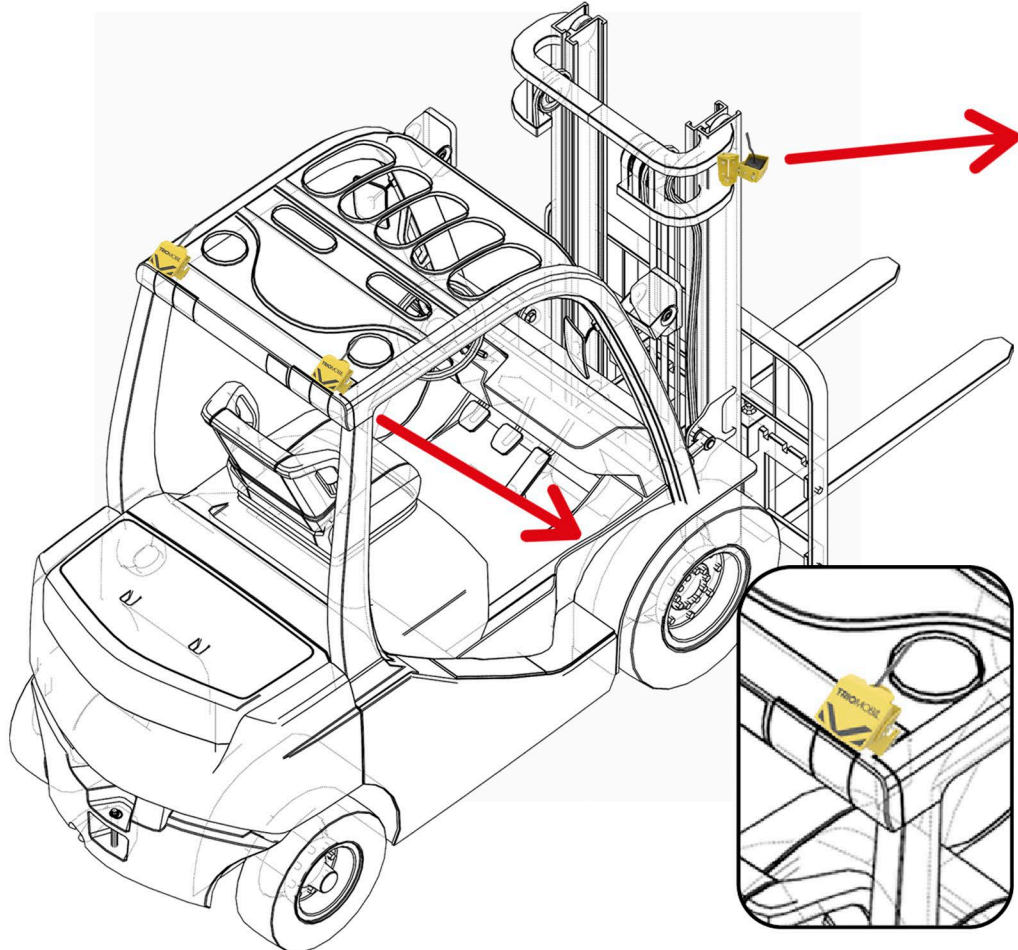
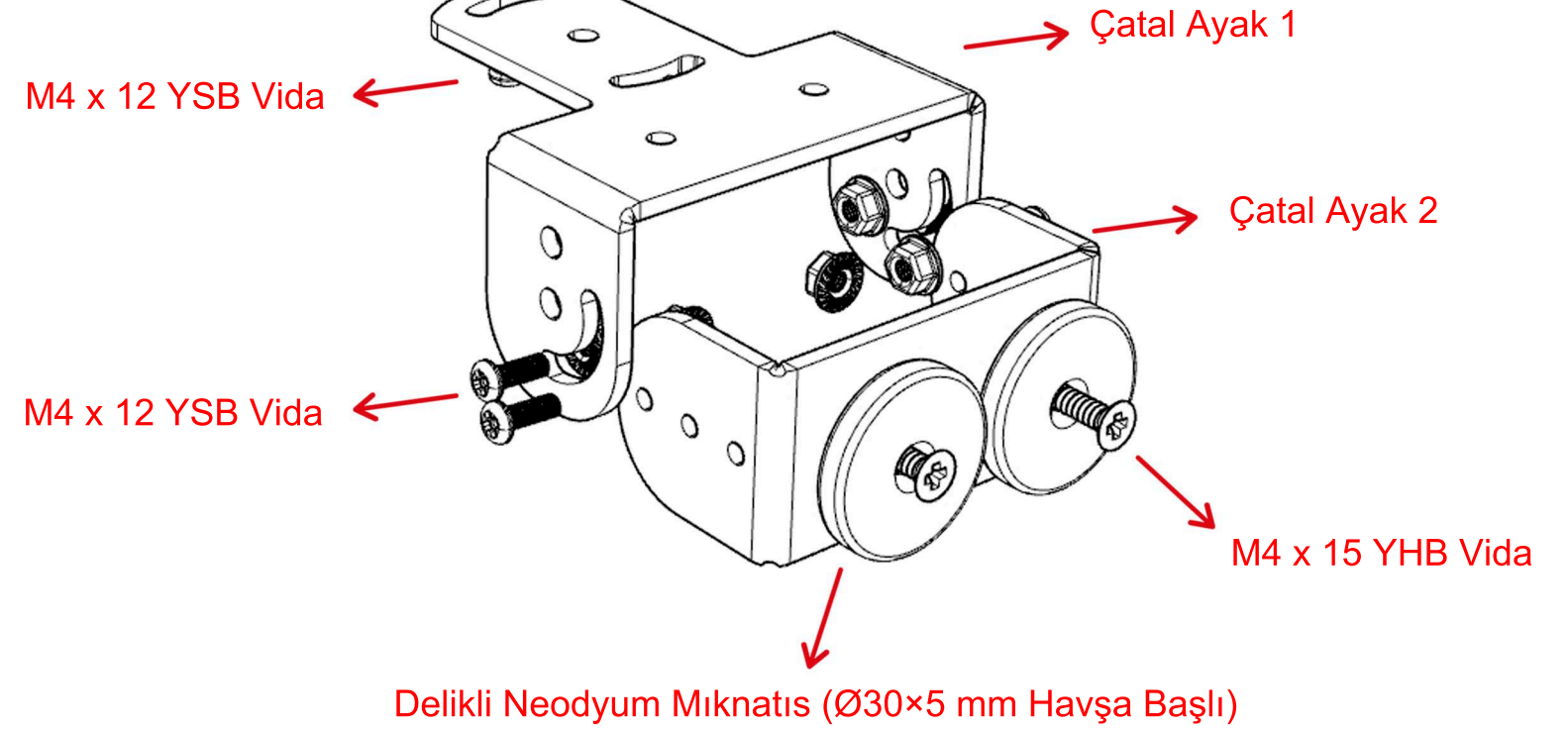
Montaj Talimatları - Multicam Kamera Montaj Ayağı



M4 x 15 YHB Vida
M3 x 8 YSB Vida
M4 x 6 YSB Vida
M3 x 5 YSB Vida
M4 x 12 YSB Vida
M4 Fiberli Somun
Delikli Neodyum Mıknatıs
3M Bant VHB GPH110



Kamera - Sarı Alt Parça



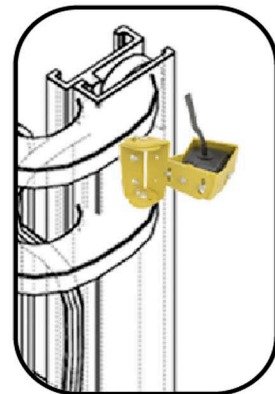
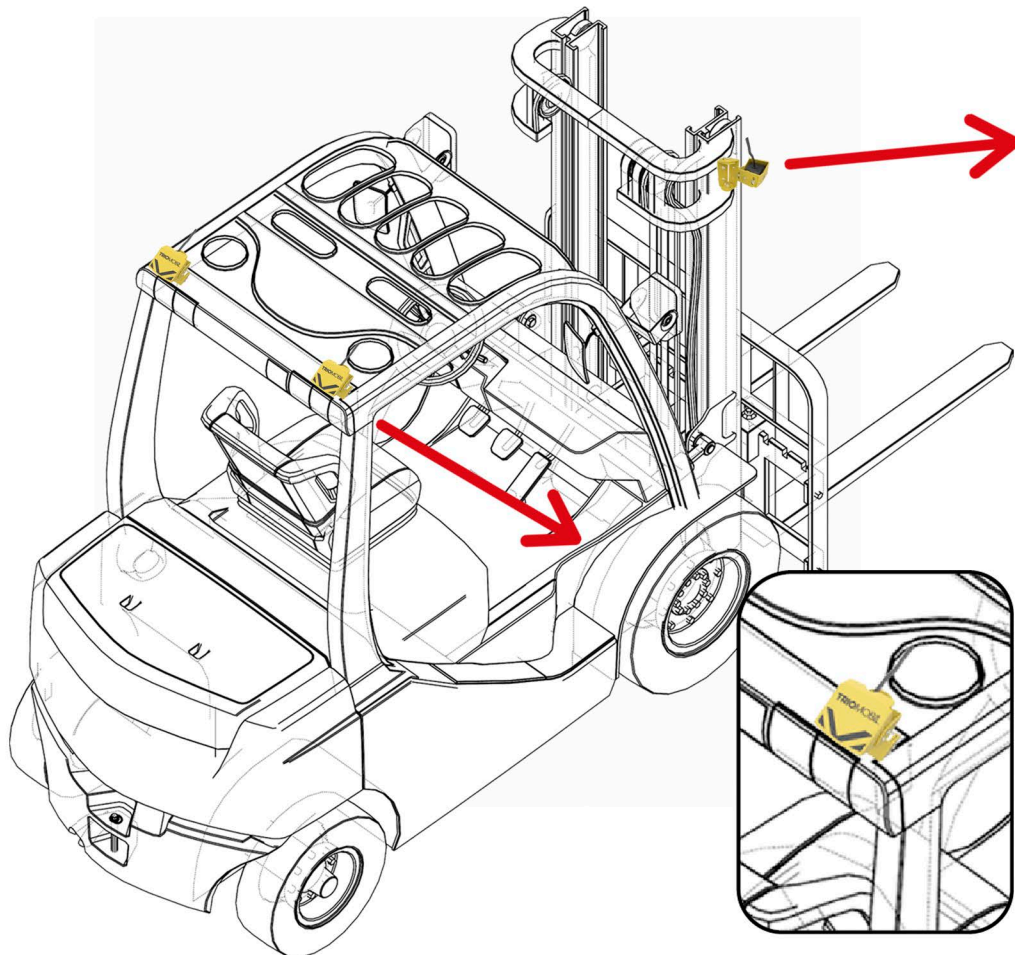
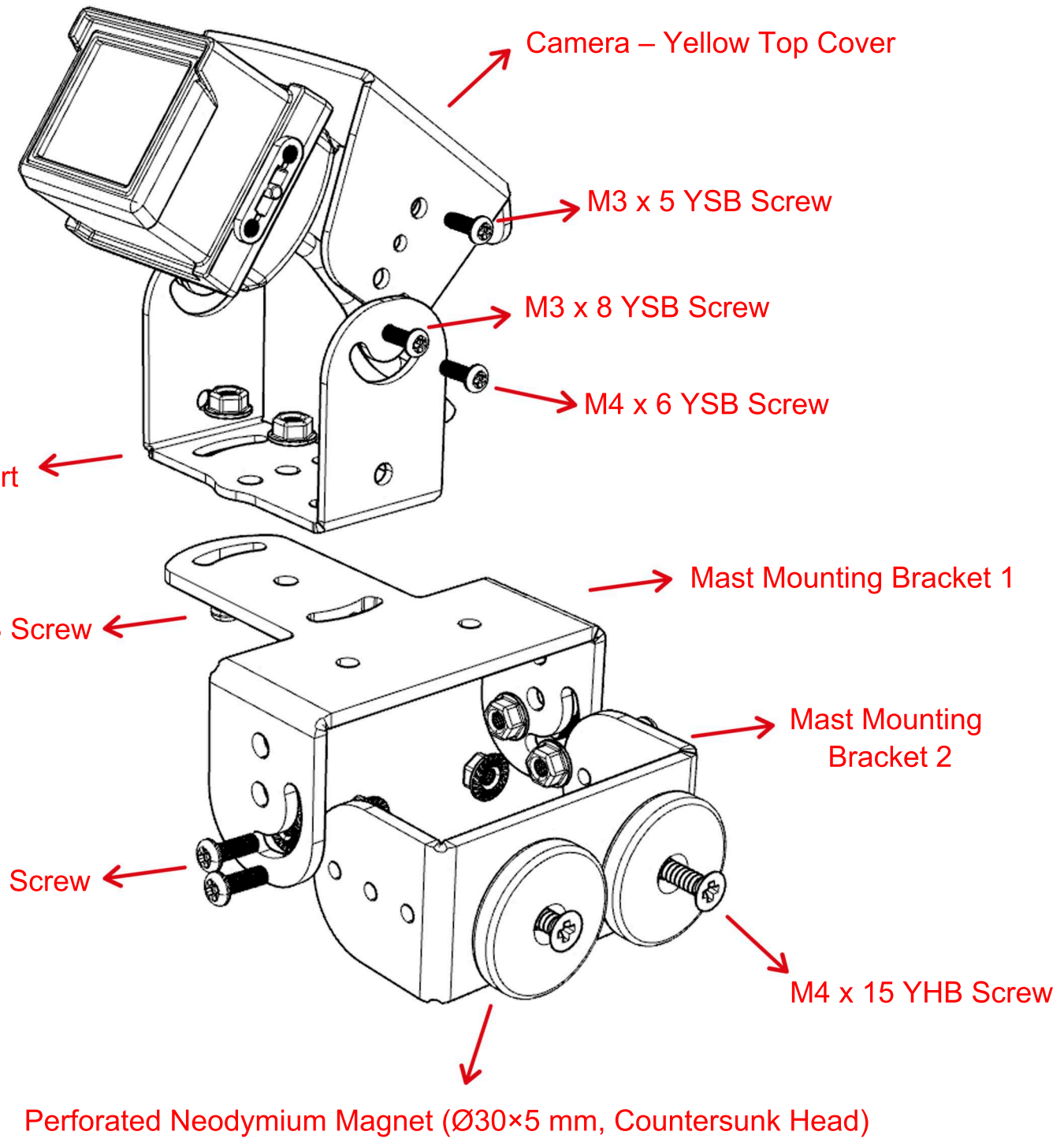
Ürün, forkliftin üst ızgarasında ya da yan direklerinde kullanılabilir.
Montaj sırasında parçalar arasında boşluk kalmamasına ve bağlantıların sıkılığının kontrol edilmesine dikkat edilmelidir.
Kameranın görüş alanı forklift direkleri tarafından engellenmemelidir.

Mıknatıs üzerindeki 3M bantların montajlanacağı yüzey alkol ile temizlenmelidir.

Assembly Instructions – Multicam Camera Mounting Bracket



- M4 x 15 YHB Screw
- M3 x 8 YSB Screw
- M4 x 6 YSB Screw
- M3 x 5 YSB Screw
- M4 x 12 YSB Screw
- M4 Nylon Insert Nut
- Perforated Neodymium Magnet
- 3M VHB Tape GPH110



The product can be mounted on the forklift's top grid or side uprights. During installation, ensure there are no gaps between the components and check that all connections are properly tightened. The camera's field of view must not be obstructed by the forklift uprights.

The surfaces where the 3M tapes on the magnet will be mounted must be cleaned with alcohol.