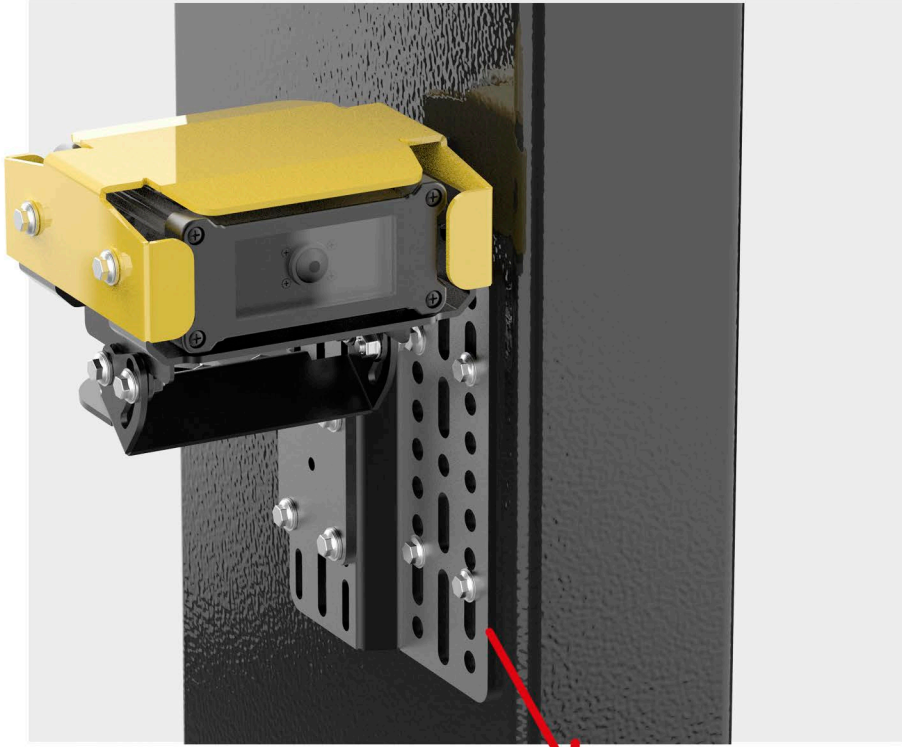
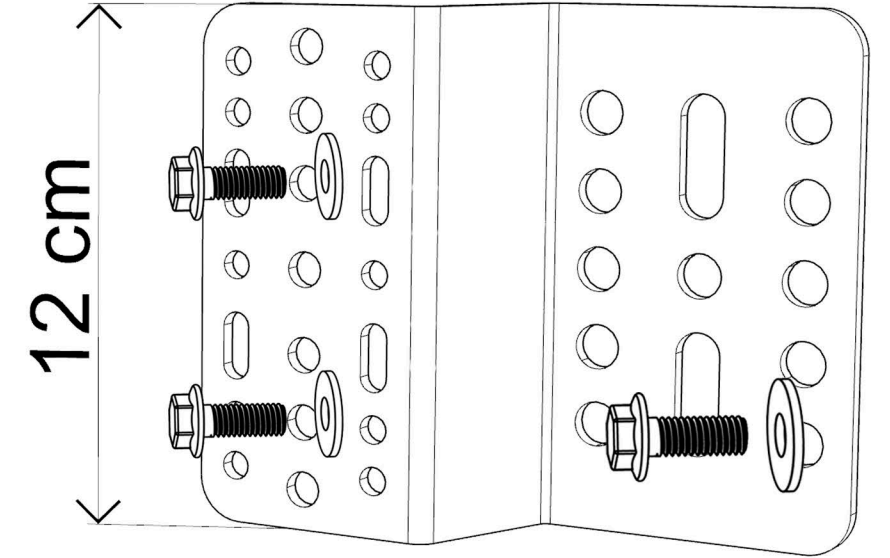
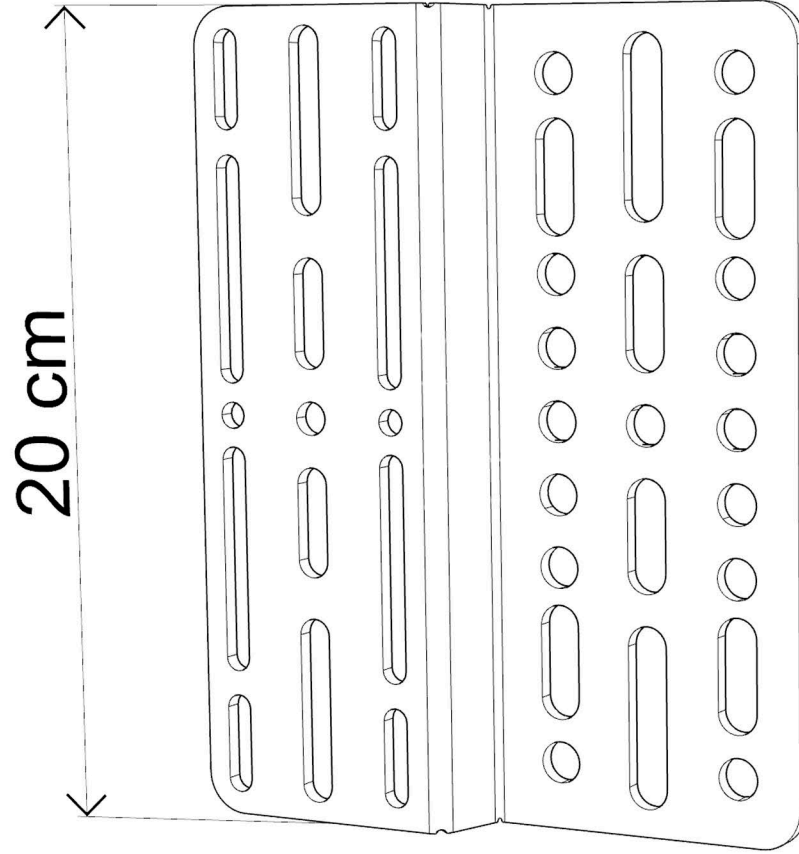


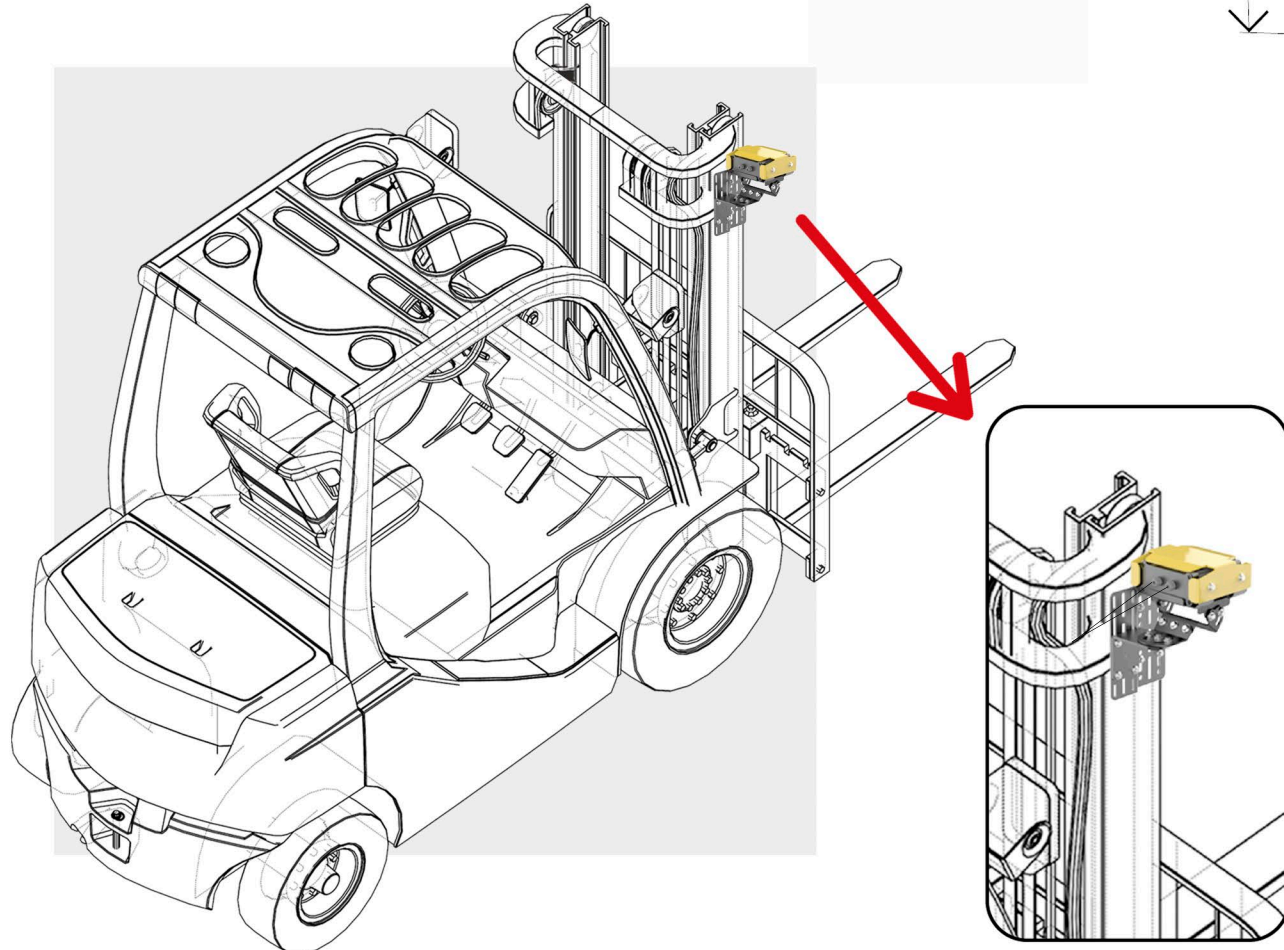
Montaj Talimatları - 20 cm ve 12 cm Z Ayaklar



M6 ve M8 Civatalara **Loctite 290** uygulanması önerilir.



M8×25 mm Altıgen Başlı Civata
M6×25 mm Altıgen Başlı Civata
M8 Düz Pul
M6 Düz Pul



Mobil AI, Forkliftin mast kısmına 20 cm veya 12 cm uzunluğundaki Z tipi montaj ayakları kullanılarak monte edilir. Montaj yüzeyinin yapısına ve uygunluğuna göre 20 cm veya 12 cm ayak tercih edilebilir. 12 cm'lik küçük Z ayağının orta kısmında kalan yüzey, 20 cm'lik ayağa göre daha geniştir, bu nedenle farklı mast kalınlıklarında uygun seçenek sunar.

Loctite uygulanmadan montaj yapılmamalıdır. Ayak seçimi, montaj yüzeyinin genişliği ve konumuna göre belirlenmelidir. Civatalar sıkılırken ürünün mast yüzeyine tam oturması sağlanmalıdır.

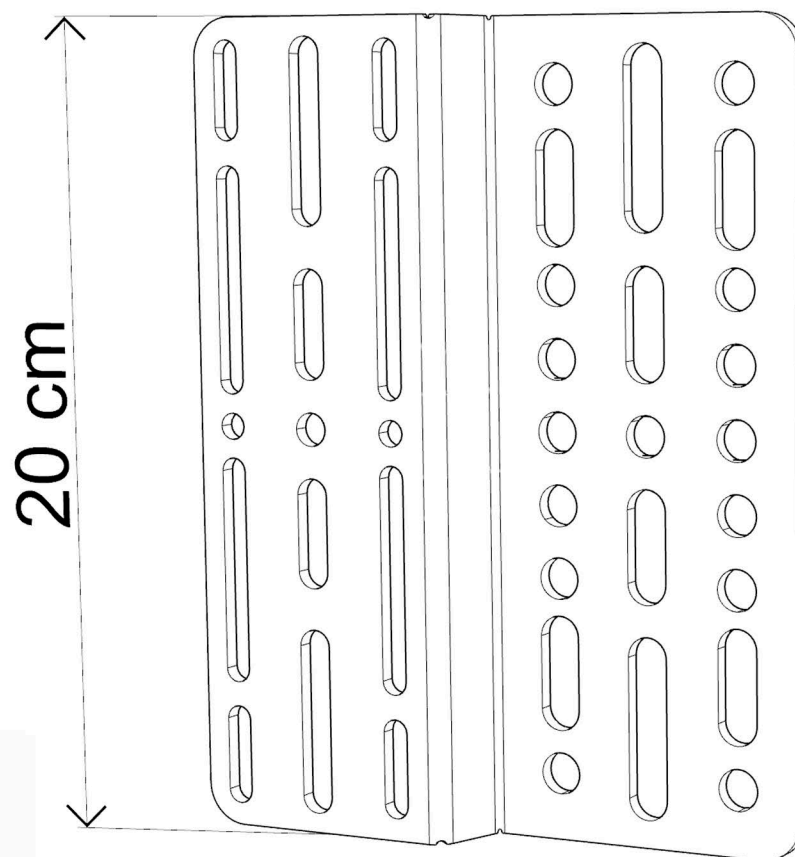
Alternatif Montaj Seçenekleri

Farklı forklift modellerinde veya mast yapılarında, uygun yüzey ve yükseklik ihtiyacına göre farklı Z Ayak kombinasyonları kullanılabilir.

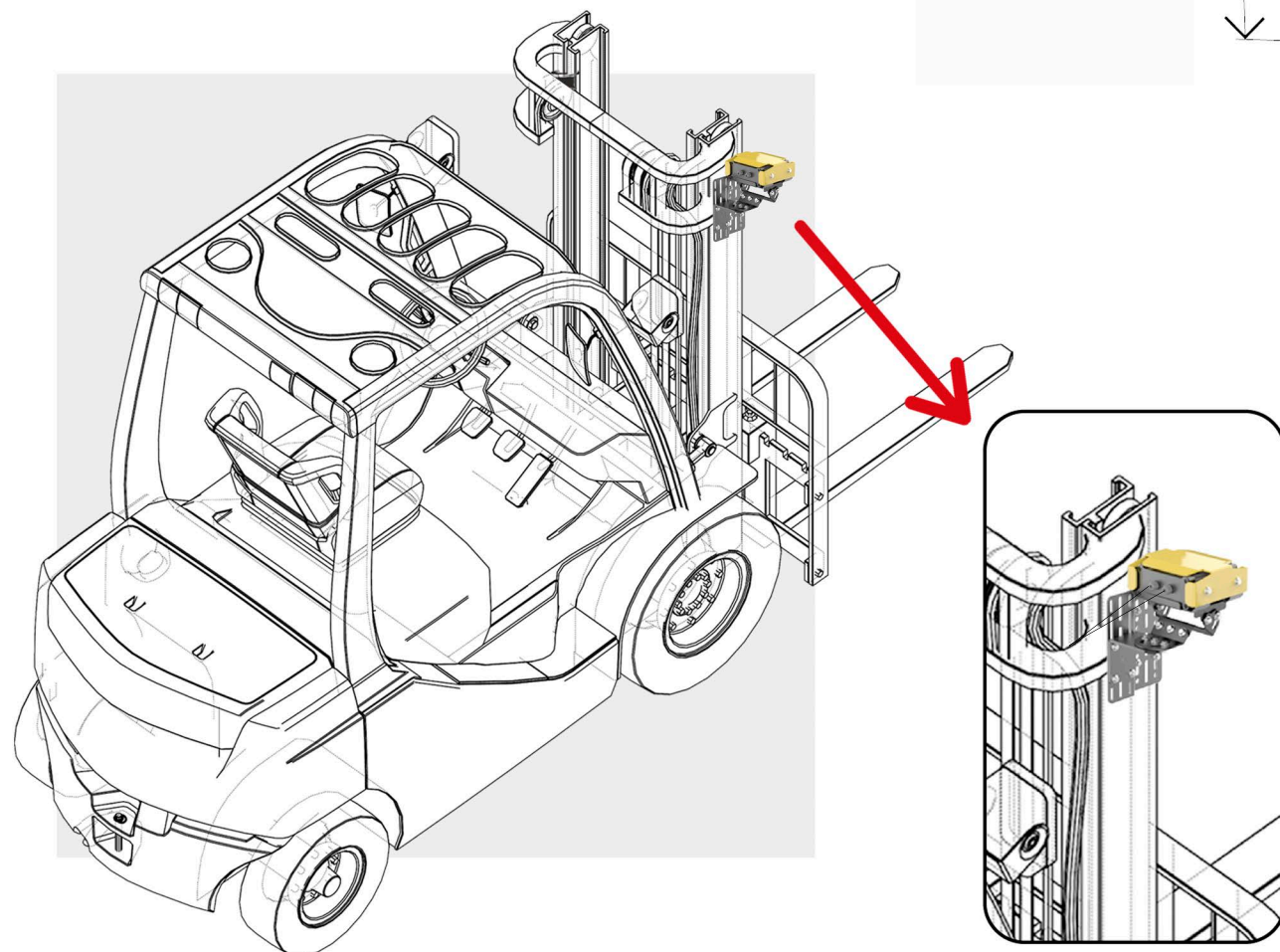
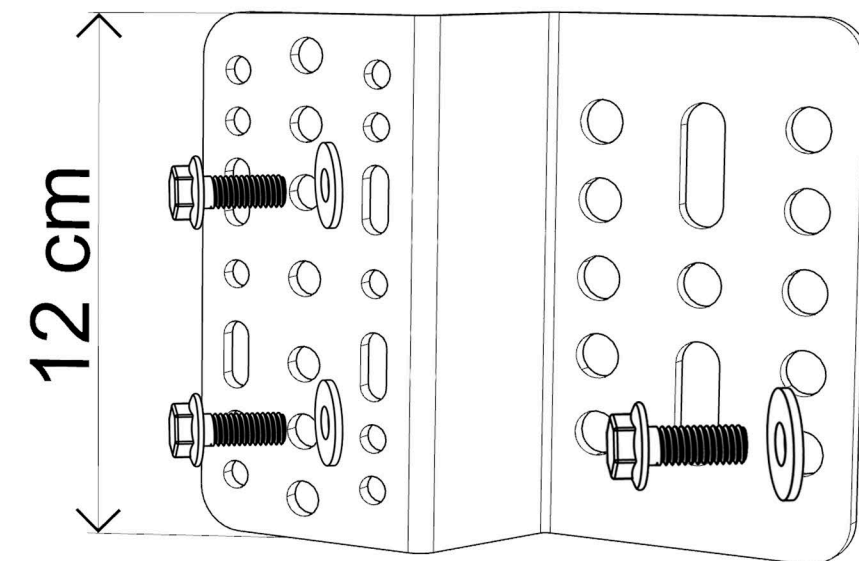
Assembly Instructions - Z Bracket 12 & 20 cm



Application of **Loctite 290** on M6 bolts is recommended.



- M8×25 mm Hex Head Bolt
- M6×25 mm Hex Head Bolt
- M8 Flat Washer
- M6 Flat Washer



Mobile AI is mounted on the forklift mast using Z bracket with lengths of either 20 cm or 12 cm. Depending on the structure and suitability of the mounting surface, either the 20 cm or 12 cm bracket can be selected. The surface in the middle of the 12 cm short Z bracket is wider compared to the 20 cm bracket, providing suitable options for different mast thicknesses.

Installation should not be performed without applying Loctite. The foot selection must be based on the width and position of the mounting surface. When tightening the bolts, ensure the product sits flush against the mast surface.

Alternative Mounting Options
For different forklift models or mast structures, various Z bracket combinations can be used according to the available surface and height requirements.