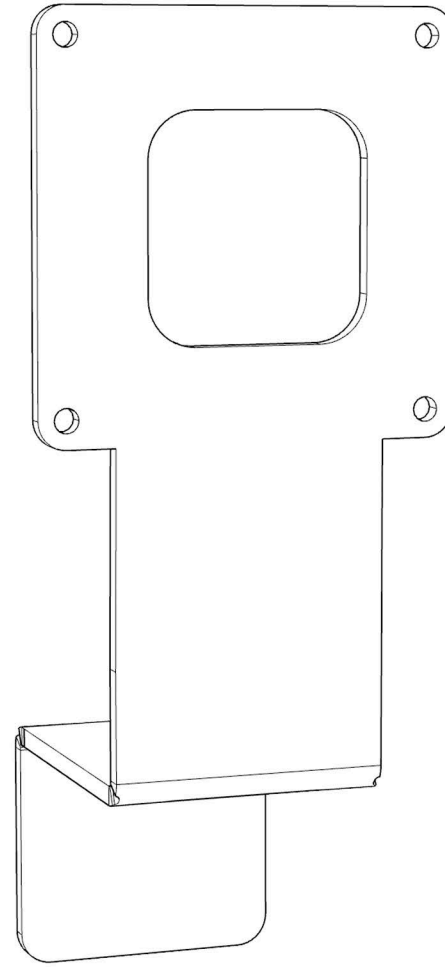
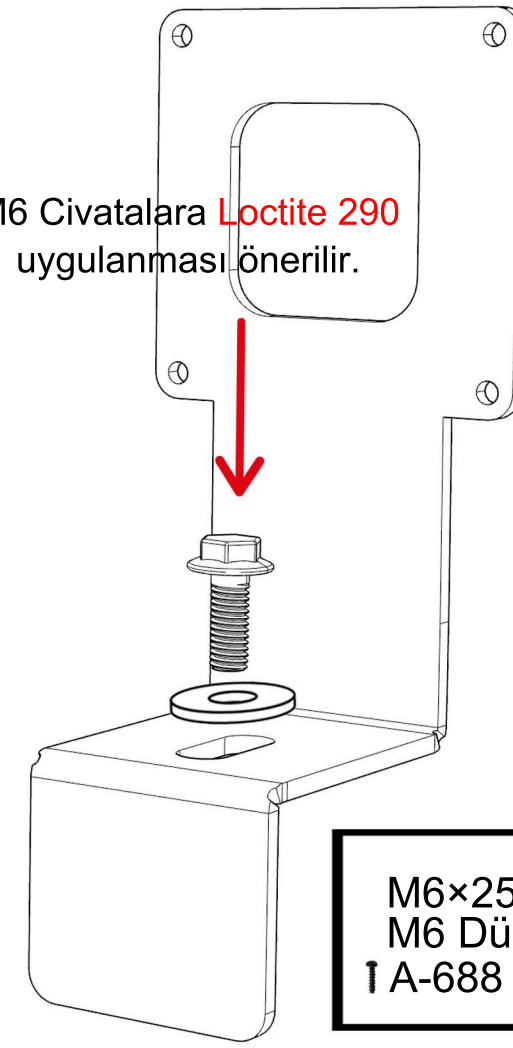


Montaj Talimatları - Asansörlü Transpalet Montaj Ayağı



M6 Civatalara **Loctite 290** uygulanması önerilir.

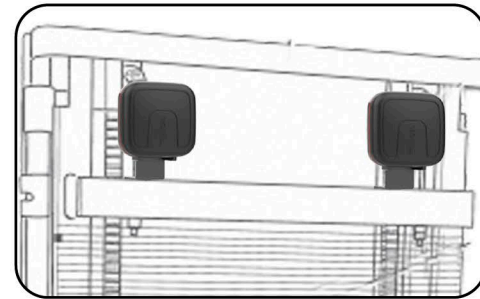
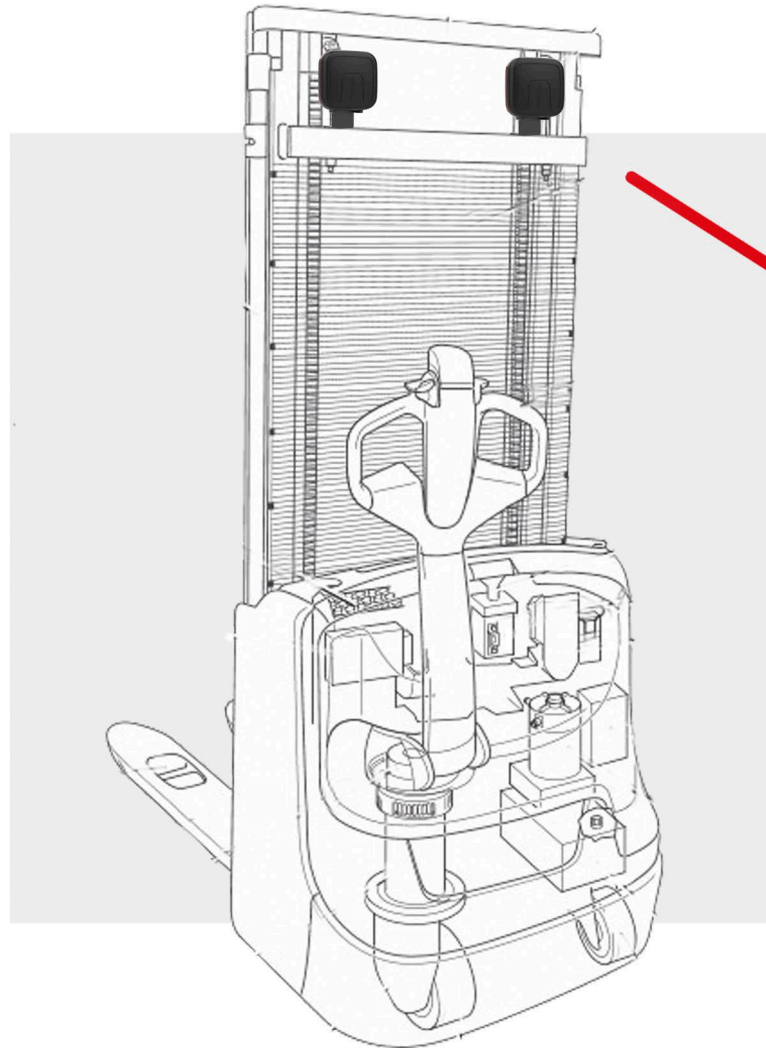


M6×25 mm Flanşlı Altıgen Başlı Civata
M6 Düz Pul
1 A-688 3x12 mm YSB PLS Vida

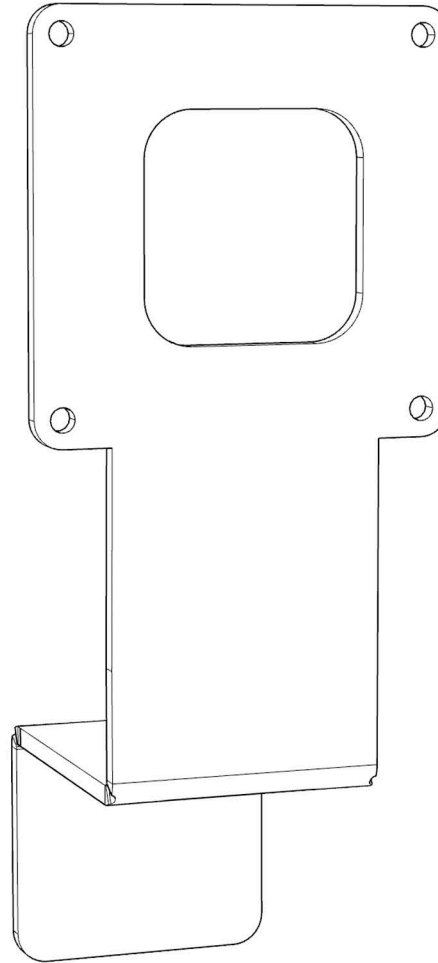
Montaj sonrası, cihazın hizası kontrol edilmelidir.
Civatalar sıkılırken UL ayağın yüzeye tam oturduğundan emin olunmalıdır.
Yüzeyde yağ, kir veya toz bulunmamalıdır; montaj öncesi temizlik yapılmalıdır.

Alternatif Montaj Seçenekleri
Farklı transpalet modellerinde, yüzey yüksekliği veya genişliğine göre uygun uzun UL Ayak tipi ya da Sarı Ayak kullanılabilir.

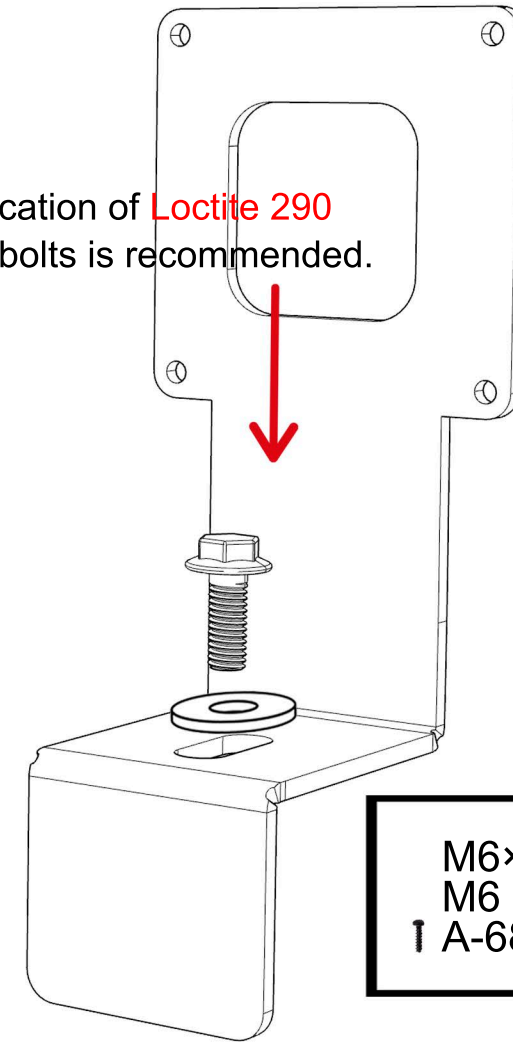
Bu montaj ayağı, Transpaletlere Anchor Montajı için kullanılmaktadır.
Ürün, transpaletin üst kısmındaki uygun metal yüzeye UL Geçme Ayak aracılığıyla sabitlenir.
Montaj sırasında, M6 civatalar kullanılır ve civata dişlerine Loctite 290 uygulanması önerilir.
Bu sayede montaj, titreşimli çalışma koşullarında gevşeme olmadan güvenli şekilde sabit kalır.



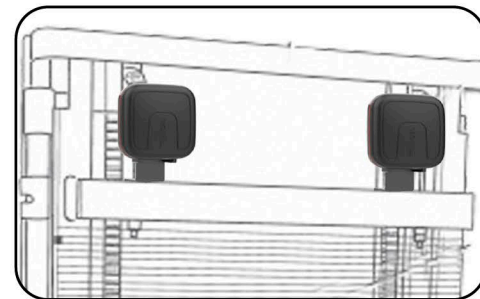
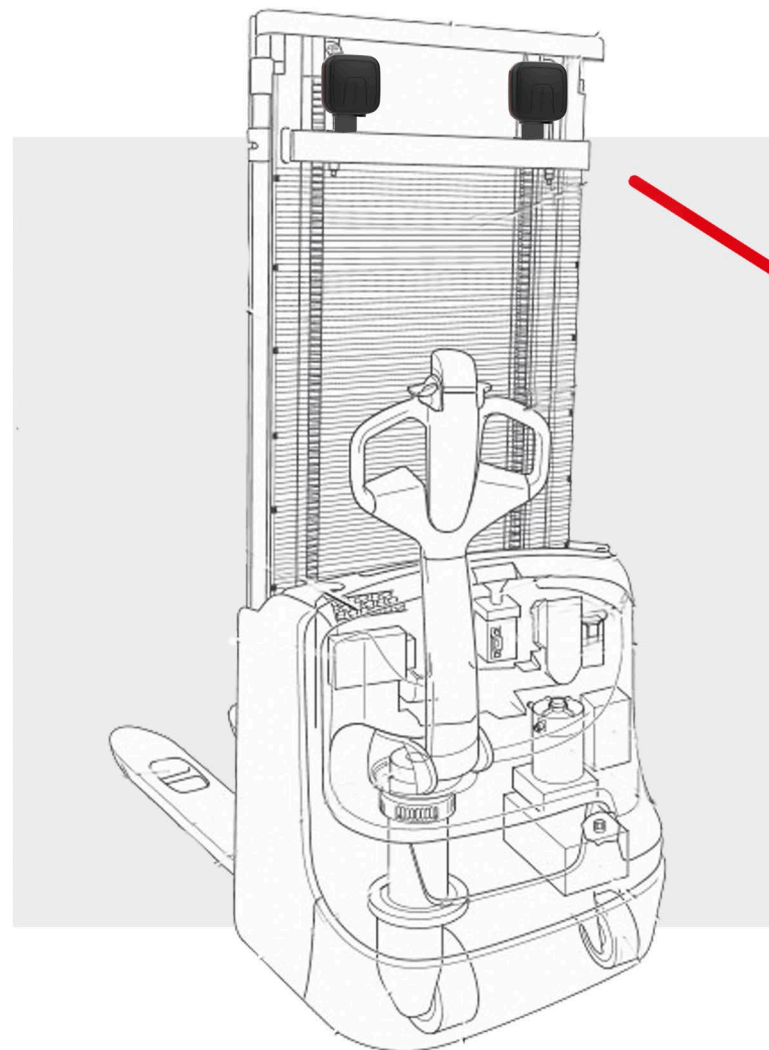
Assembly Instructions - Liftable Pallet Truck Bracket



Application of **Loctite 290** on M6 bolts is recommended.



M6×25 mm Flanged Hex Head Bolt
M6 Flat Washer
† A-688 3×12 mm YSB PLS Screw



After installation, the alignment of the device must be checked. Ensure the Liftable Pallet Truck Mounting Bracket sits fully on the surface when tightening the bolts. The surface must be free of oil, dirt, or dust; cleaning should be performed prior to installation.

Alternative Mounting Options

For different pallet truck models, either the suitable L Pallet Truck Bracket type or the Yellow Bracket can be used depending on the surface height or width.

This mounting bracket is used for Anchor Installation on pallet trucks. The product is secured to a suitable metal surface on the top of the pallet truck using the Liftable Pallet Truck Mounting Bracket. During installation, M6 bolts are used, and it is recommended to apply Loctite 290 to the bolt threads. This ensures a secure mounting that remains stable without loosening under vibratory operating conditions.