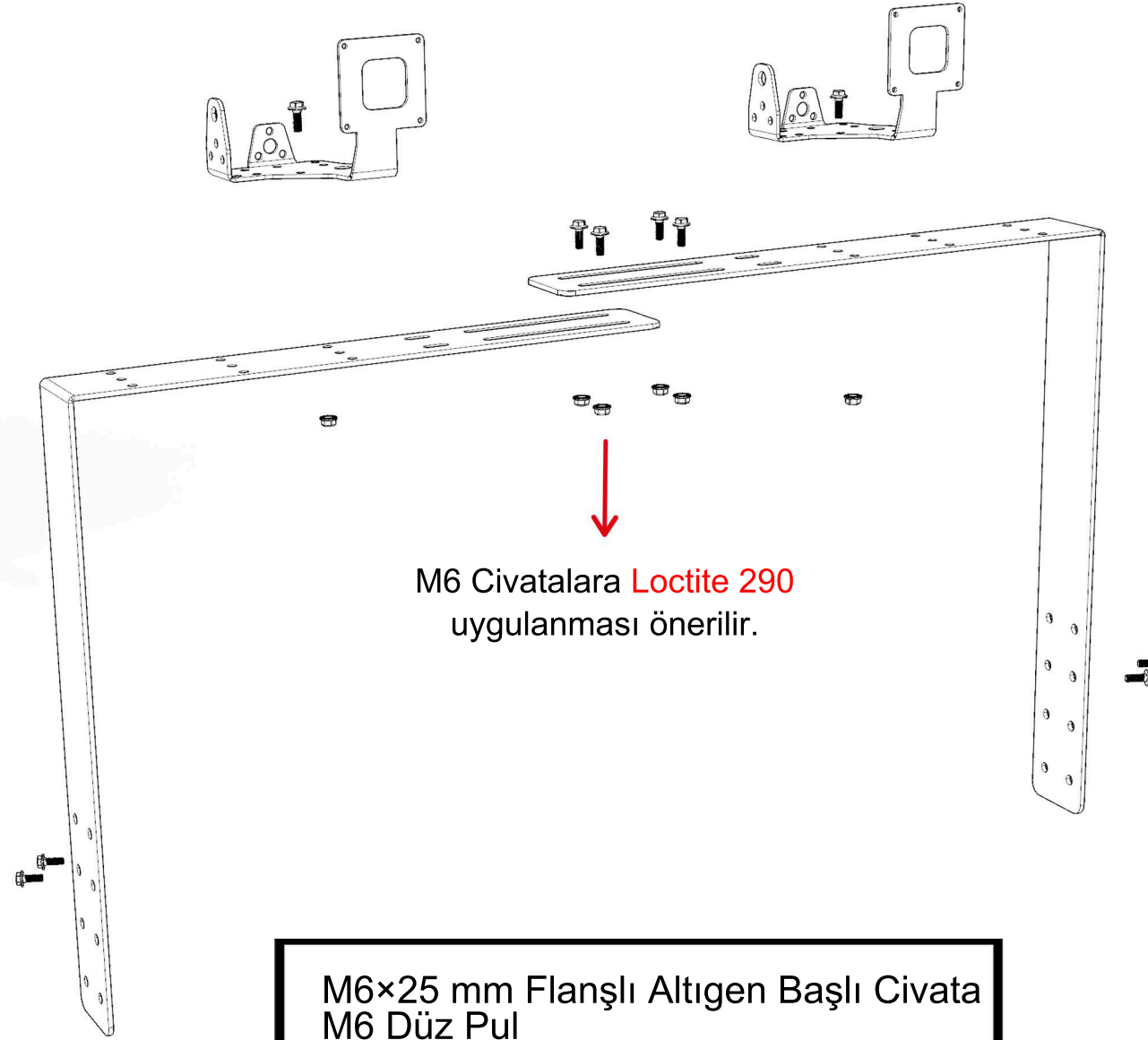
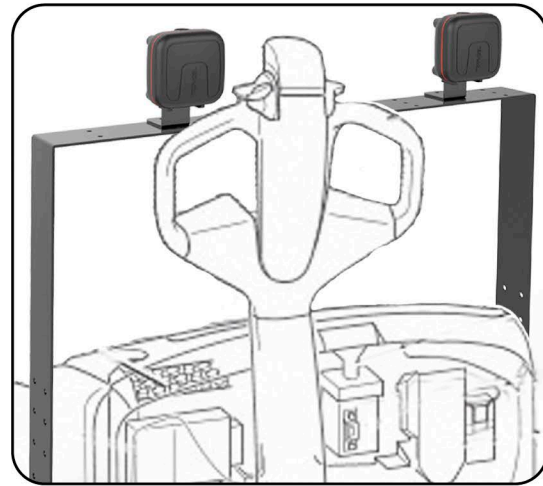
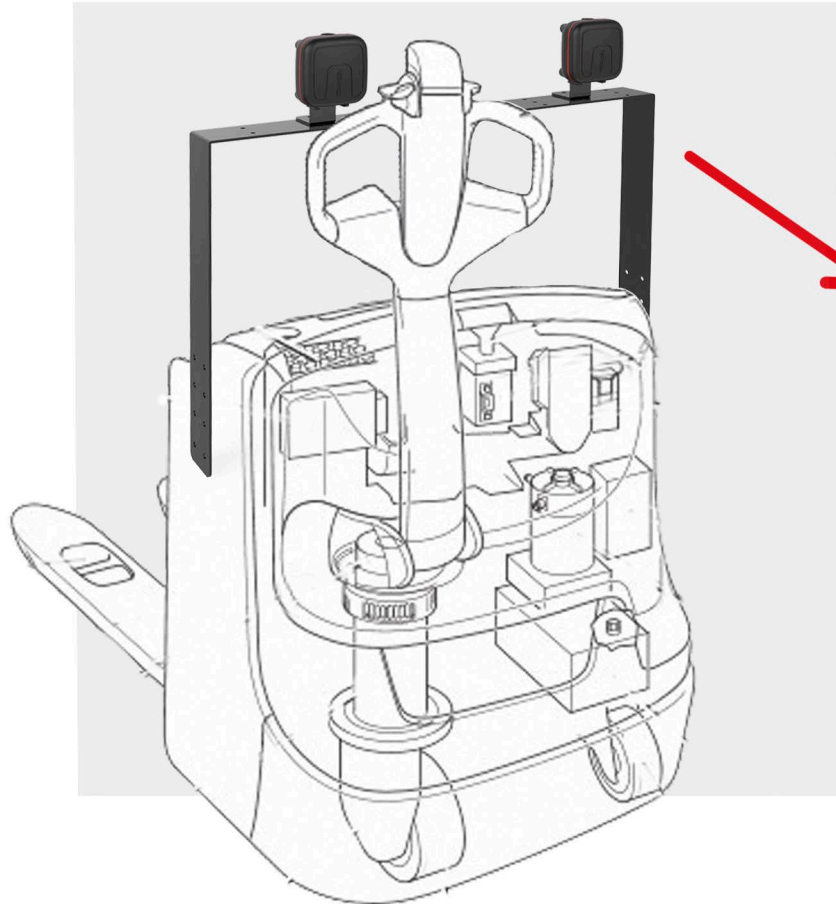


Montaj Talimatları - UL Geçme Ayak



M6 Civatalara **Loctite 290**
uygulanması önerilir.

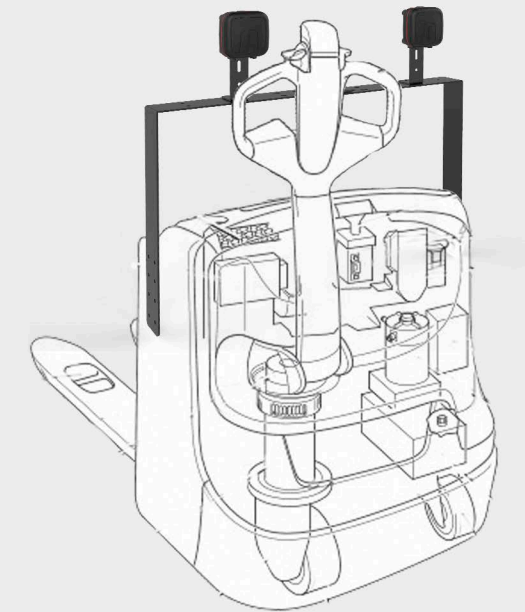
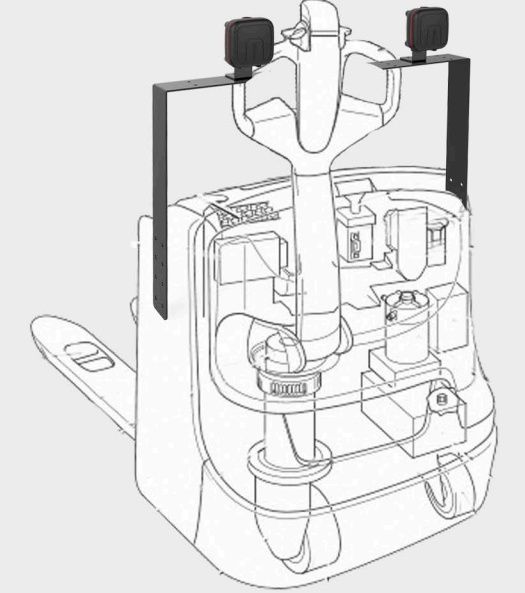
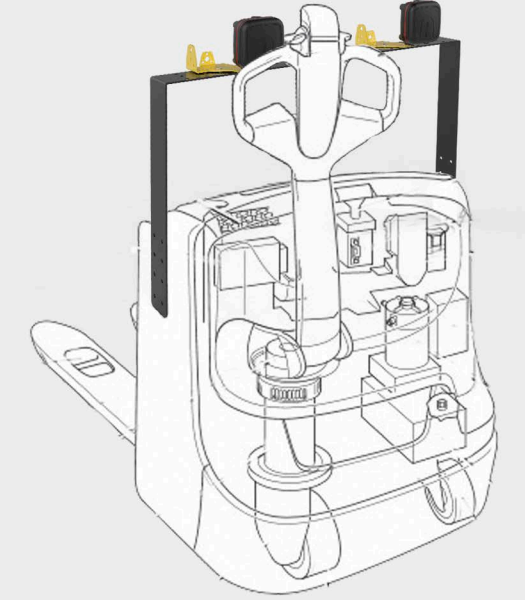
M6×25 mm Flanşlı Altıgen Başlı Civata
M6 Düz Pul
M6 Flanşlı Somun
1 A-688 3x12 mm YSB PLS Vida



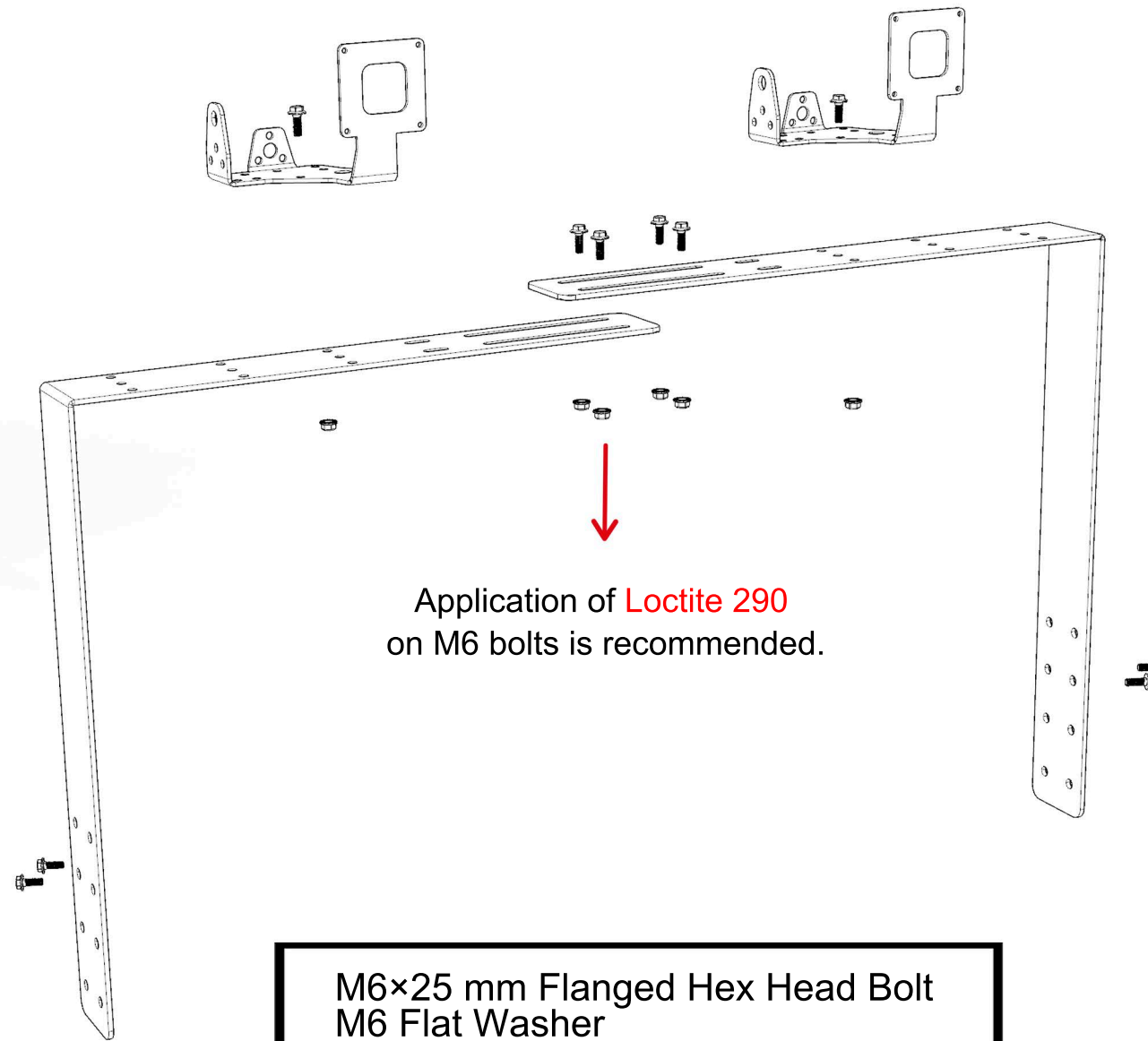
Bu montaj ayağı, transpaletlere
Anchor montajı için kullanılır.
Civatalar sıkılırken yüzeye tam
hizalama sağlanmalıdır.

Farklı transpalet modellerinde profil genişliğine göre parça uzatılıp kısaltılabilir.

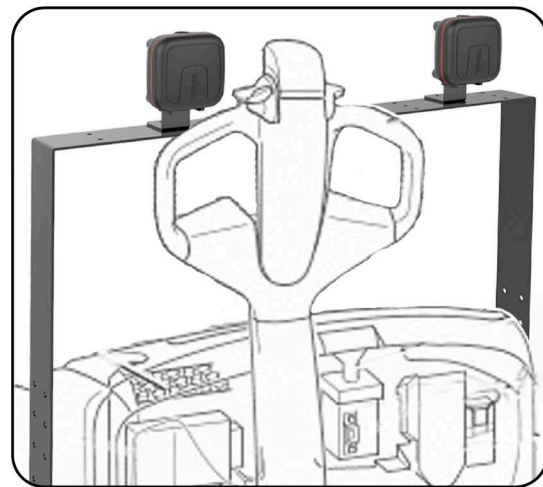
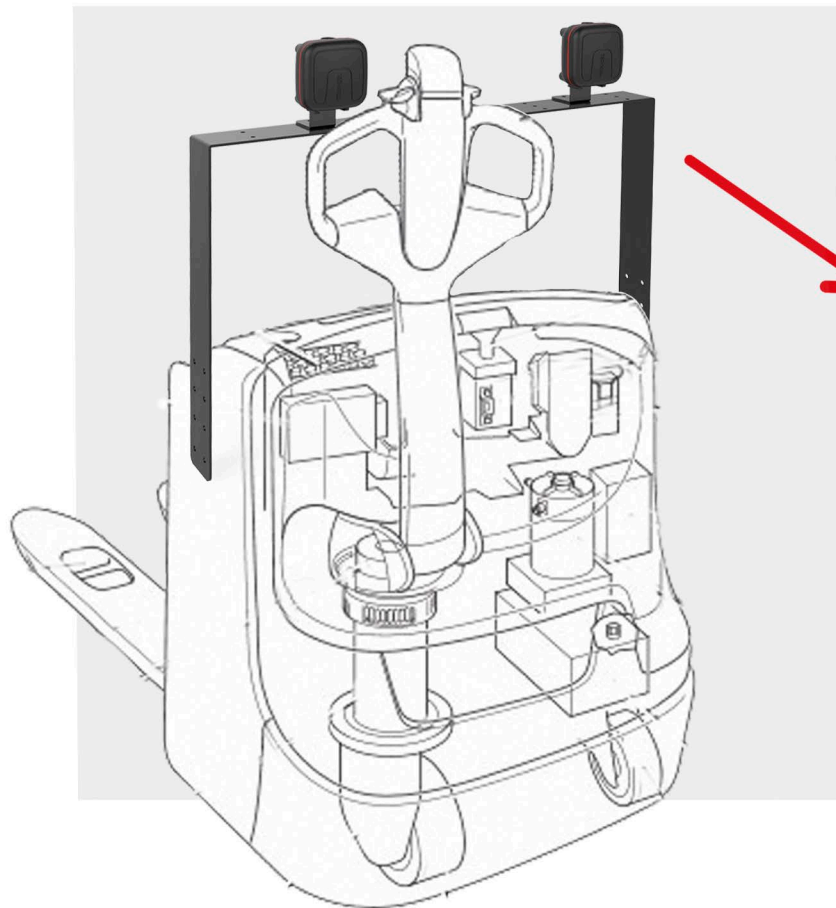
Alternatif Transpalet Montajları



Assembly Instructions - UL Pallet Truck Bracket

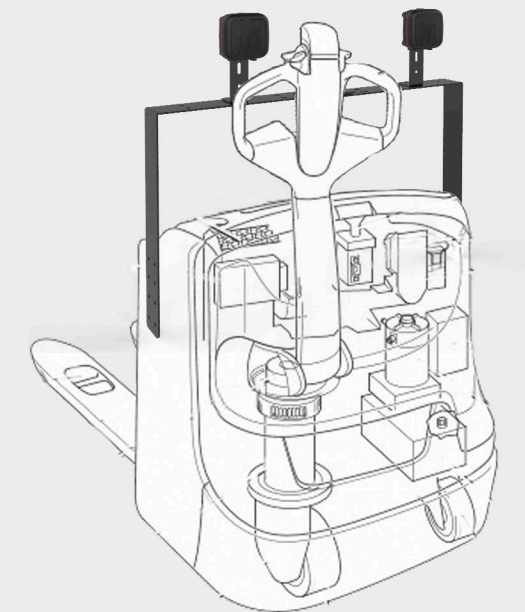
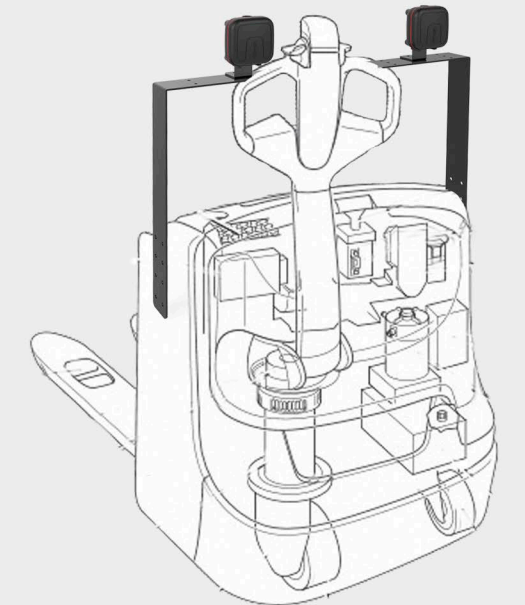
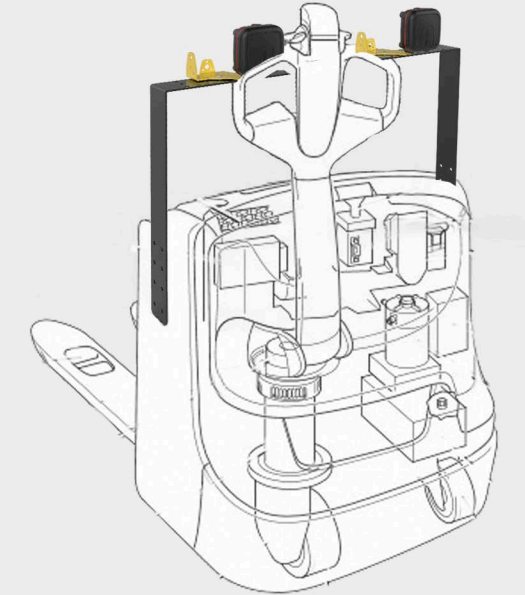


M6×25 mm Flanged Hex Head Bolt
M6 Flat Washer
M6 Flanged Nut
↑ A-688 3×12 mm YSB PLS Screw



This mounting bracket is used for Anchor installation on pallet trucks. Ensure proper alignment with the surface while tightening the bolts.

Alternative Pallet Truck Mounting Options



The part can be extended or shortened according to the profile width of different pallet truck models.