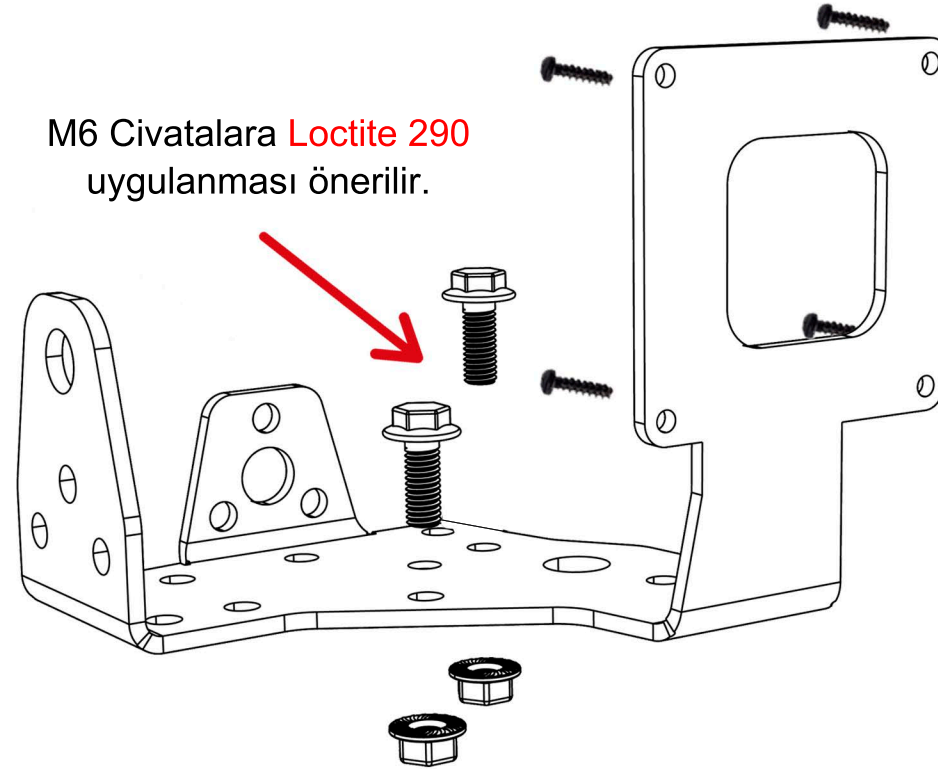


Montaj Talimatları - Sarı Ayak



Sarı Montaj Ayağı, Forklift üzerindeki uygun metal veya plastik yüzeylere doğrudan sabitlenir.

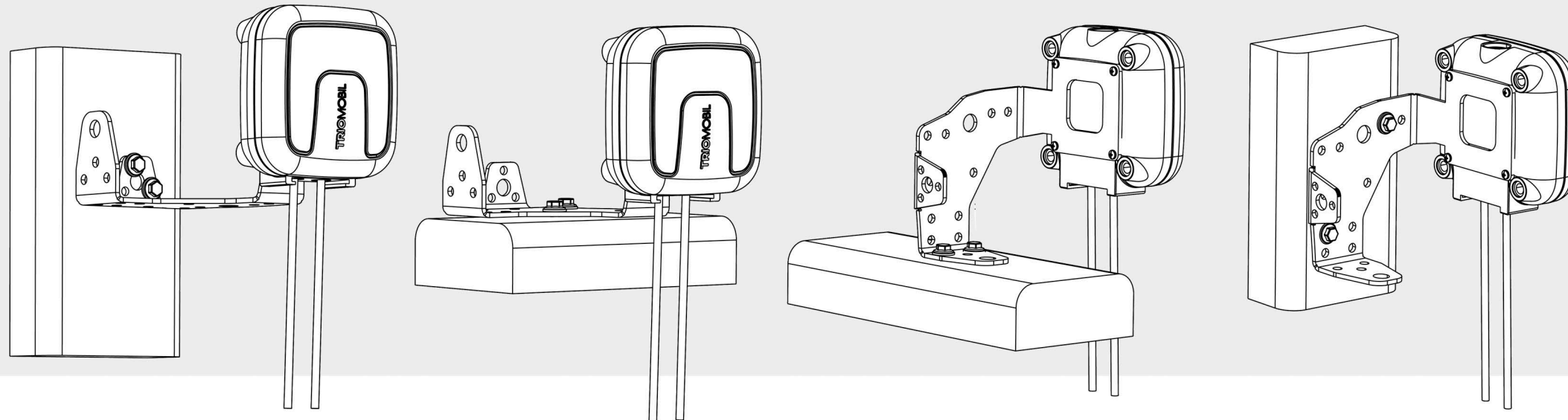
M6 Civatalara **Loctite 290** uygulanması önerilir.



En az iki civata ile montaj yapılmalıdır.

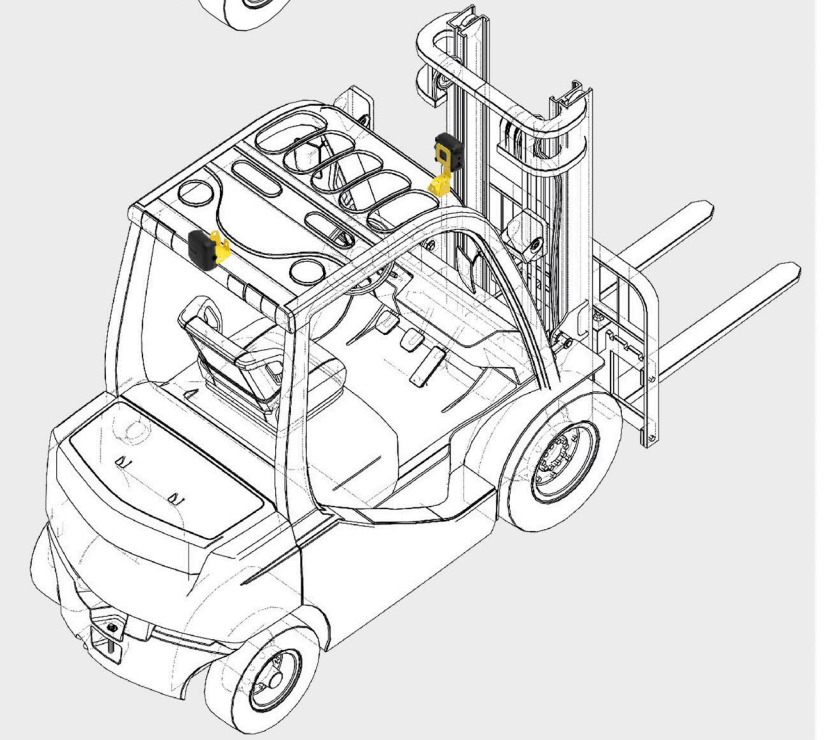
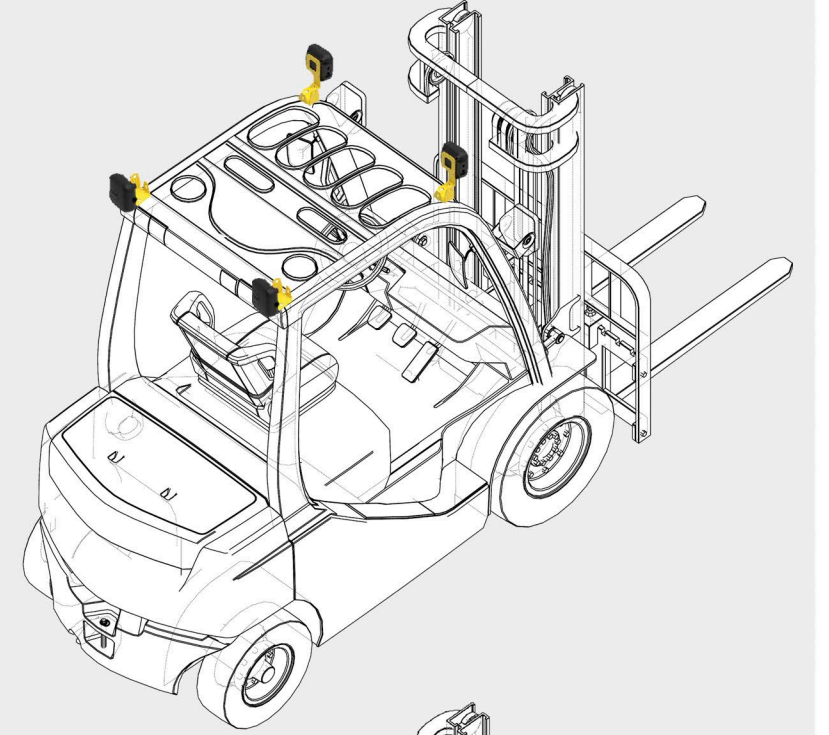
M6×25 mm Flanşlı Altıgen Başlı Civata
M6 Flanşlı Somun
1 A-688 3x12 mm YSB PLS Vida

Alternatif Sarı Ayak Montajı



Alternatif Sarı Ayak-Forklift Montajı

Aşağıdaki görsellerde belirtilen iki montaj tipi, forklift uygulamalarında en yaygın kullanılan yöntemlerdir.



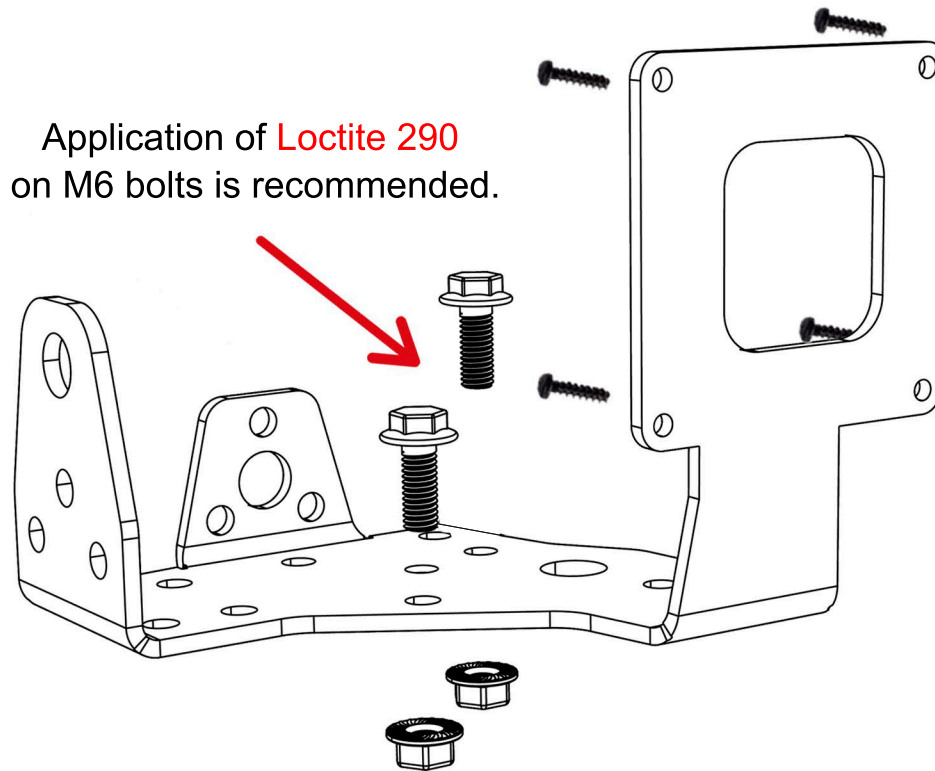
Antenler arasında metal yüzey bulunmamalıdır;
bu durum haberleşme sinyalini kesebilir.

Assembly Instructions - Yellow Bracket



The Yellow Bracket can be directly fixed to compatible metal or plastic surfaces on the forklift.

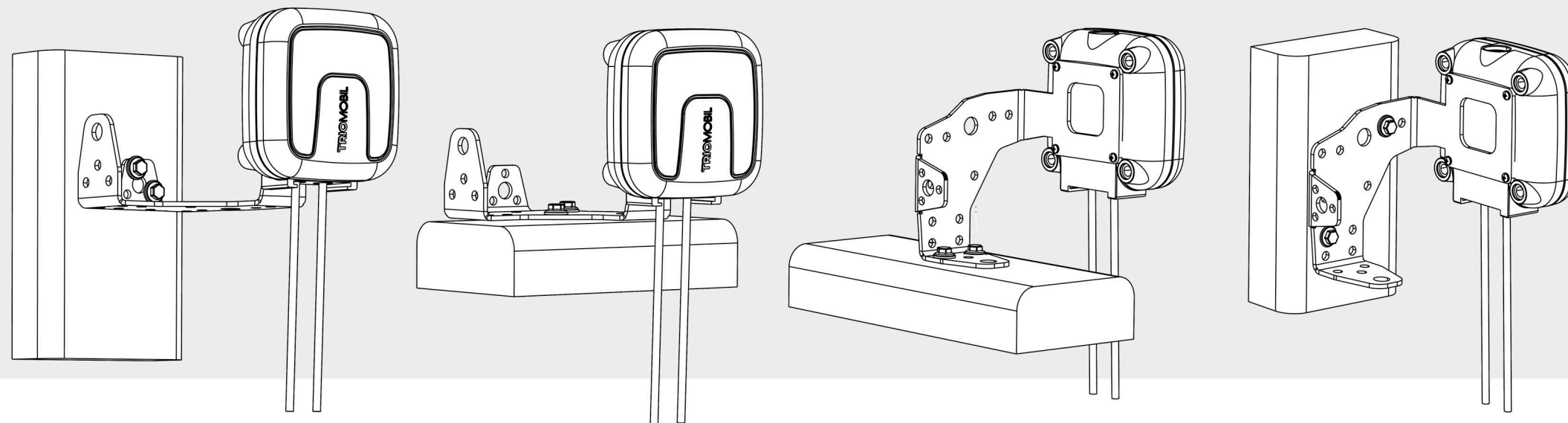
Application of **Loctite 290** on M6 bolts is recommended.



M6×25 mm Flanged Hex Head Bolt
M6 Flanged Nut
↑ A-688 3×12 mm YSB PLS Screw

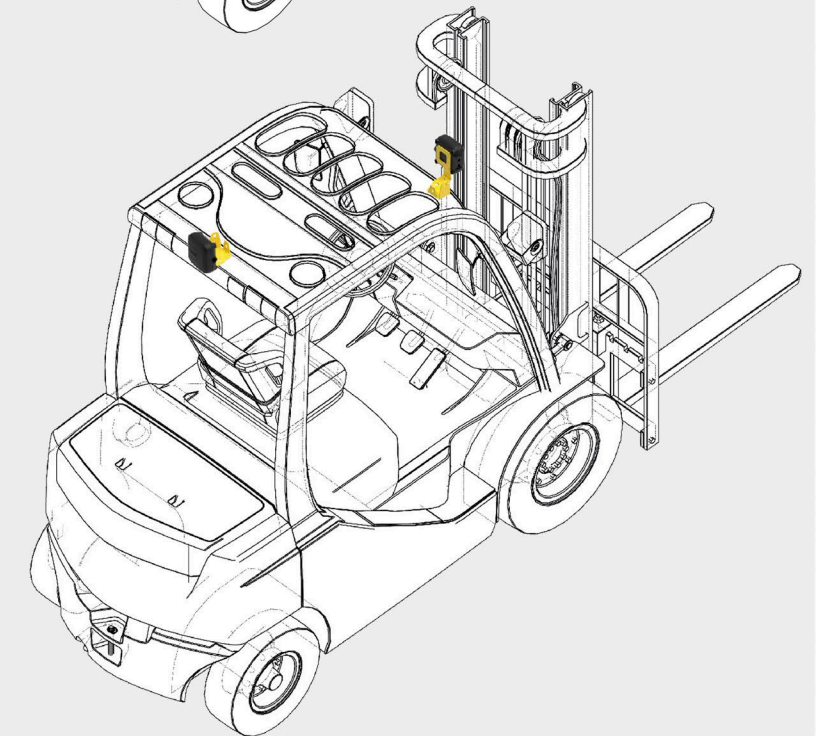
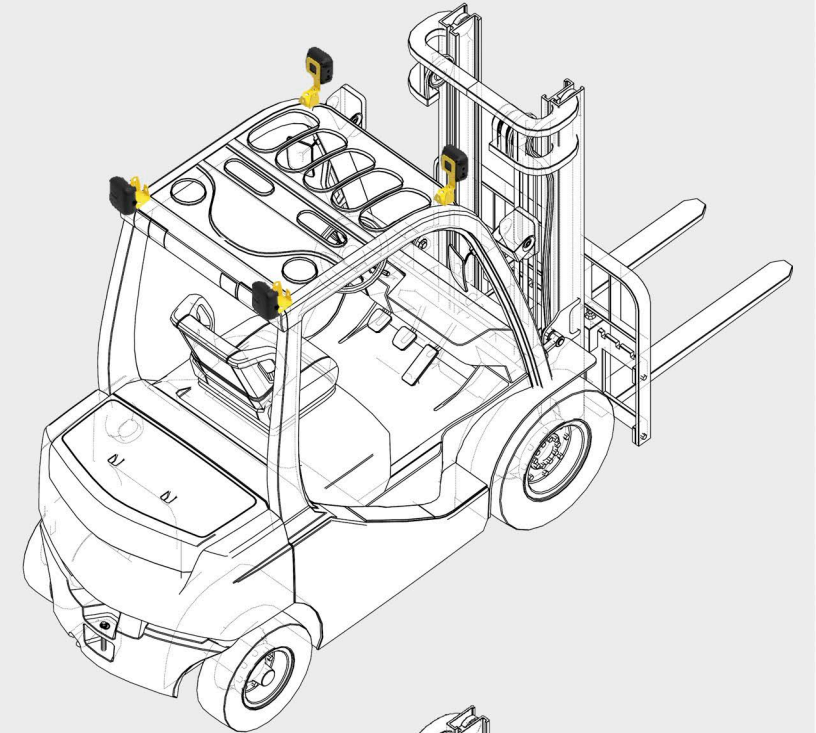
Mounting must be performed using at least two bolts.

Alternative Yellow Bracket Mounting



Alternative Yellow Bracket Forklift Mounting

The two mounting types shown in the images below are the most commonly used methods in forklift applications.



No metal surfaces should be present between the antennas, as this may interrupt the communication signal.