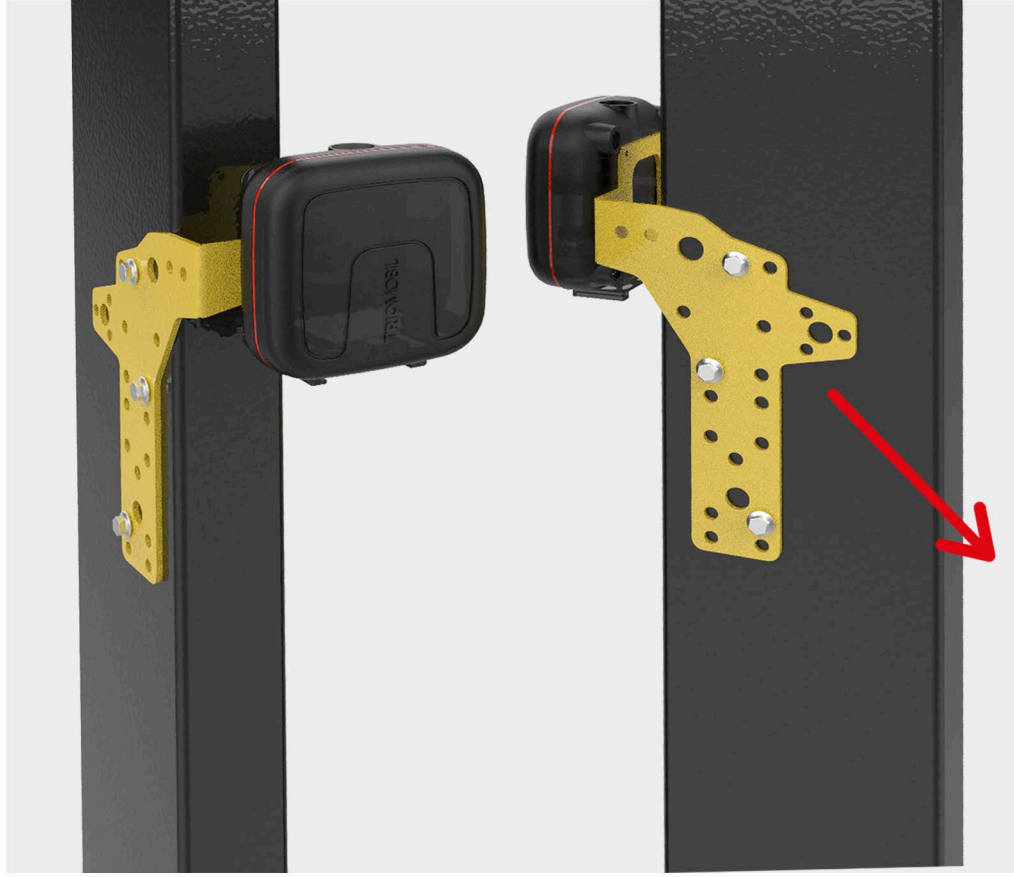
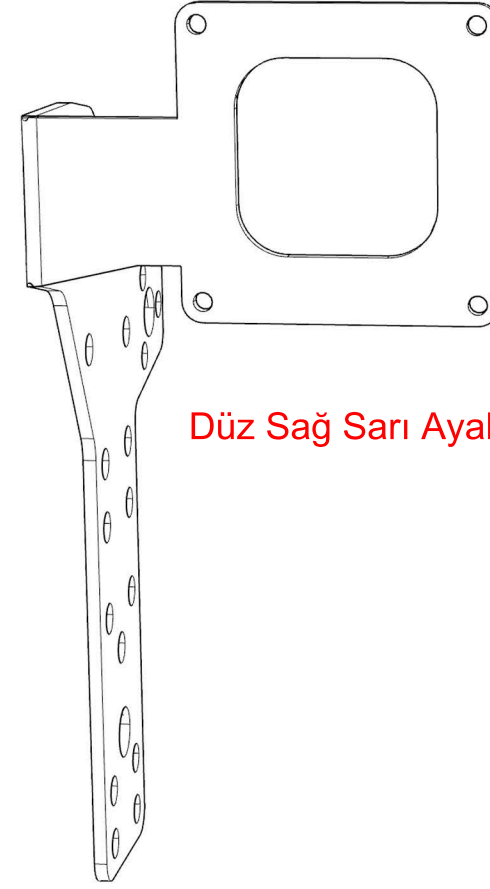


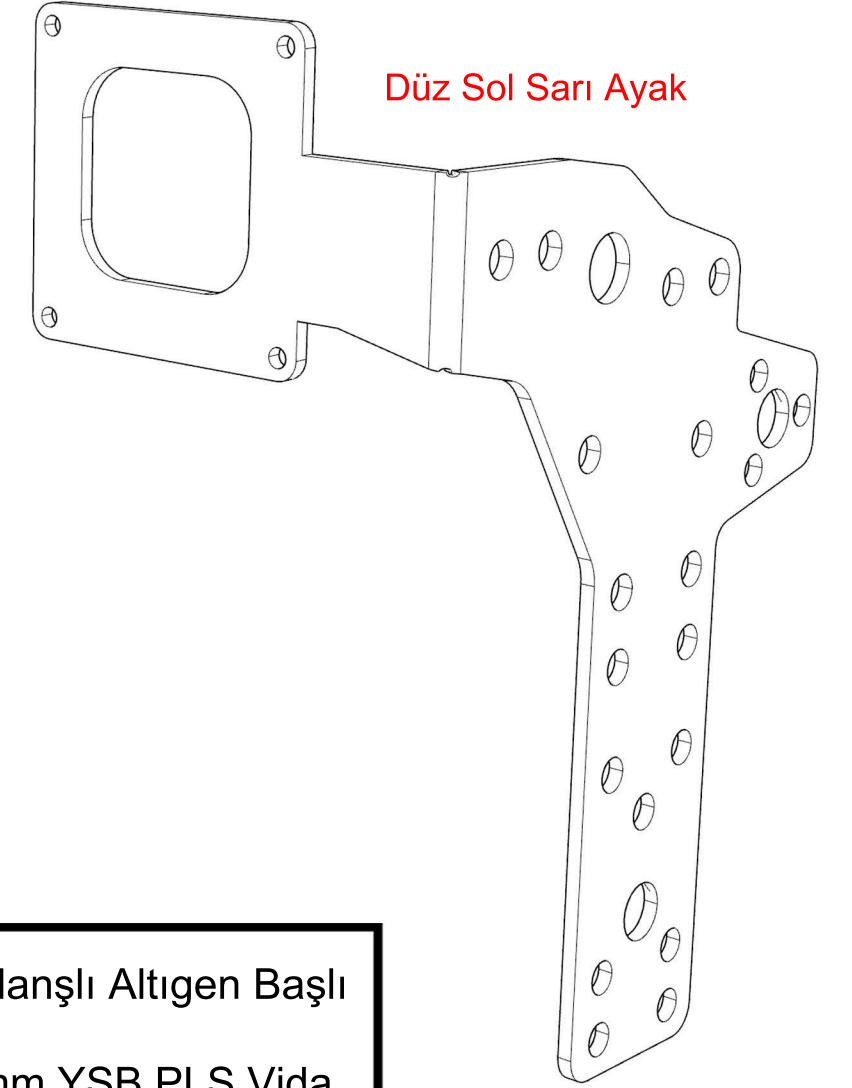
## Montaj Talimatları - Düz Sağ ve Düz Sol Sarı Ayak



M6 Civatalara **Loctite 290** uygulanması önerilir.

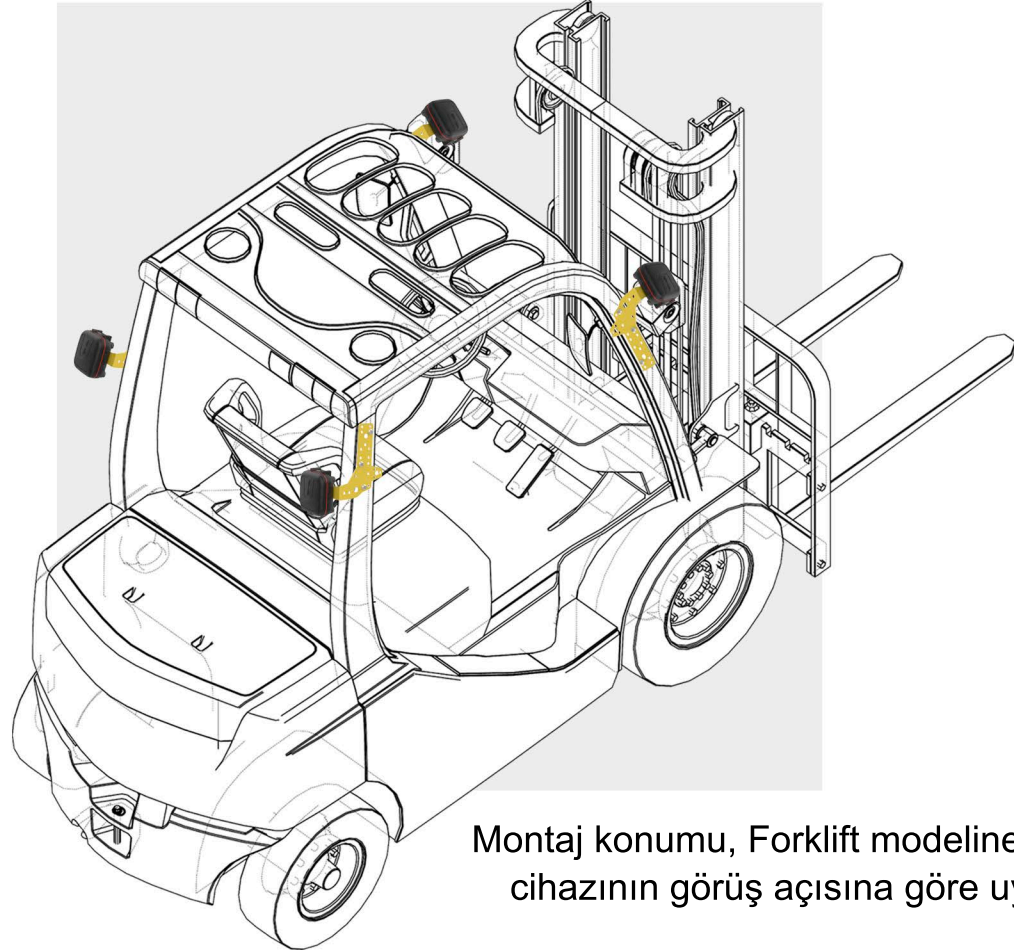


Düz Sağ Sarı Ayak



Düz Sol Sarı Ayak

M6×25 mm Flanşlı Altıgen Başlı  
Civata  
1A-688 3x12 mm YSB PLS Vida

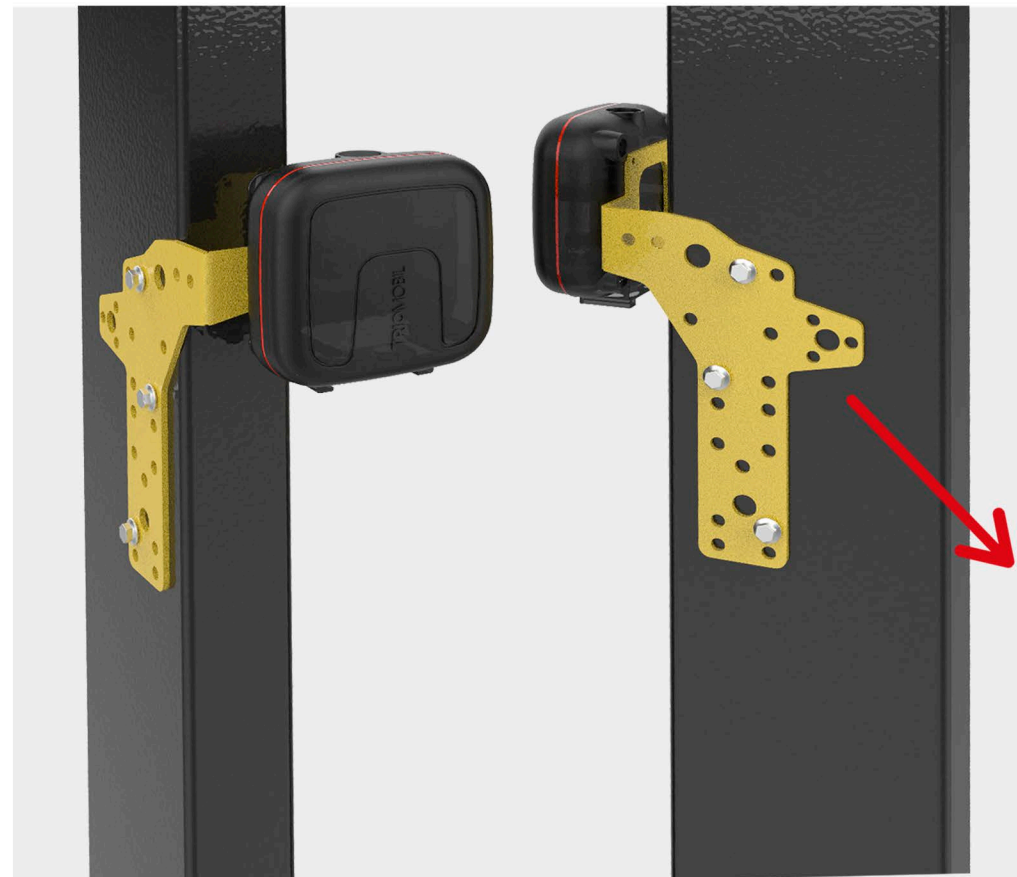


Montaj konumu, Forklift modeline ve takılacak cihazın görüş açısına göre uyarlanabilir.

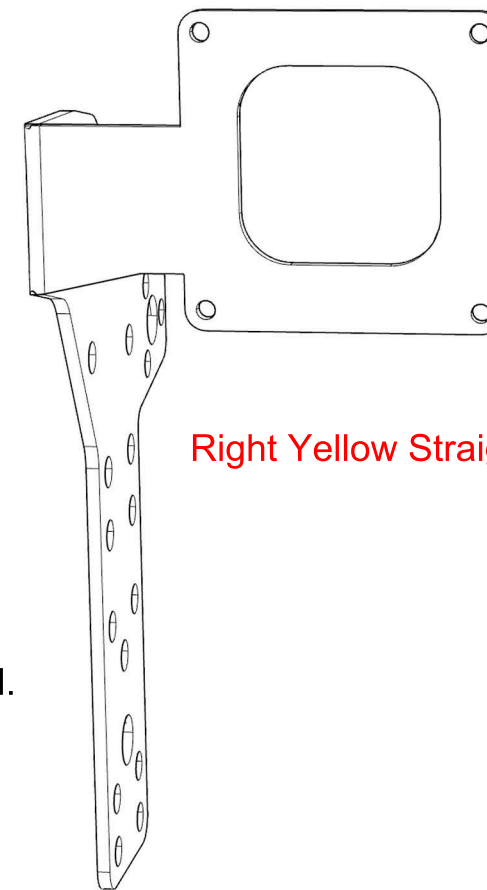
Bu montaj ayakları, Düz Sağ Sarı Ayak ve Düz Sol Sarı Ayak olmak üzere iki çeşittir. Her iki ayak da forkliftlerde anchor montajı için kullanılmaktadır. Montajda kullanılan ayak, montaj yönüne göre (sağ veya sol) seçilmelidir.

Montaj öncesinde yüzeylerin temiz, kuru ve pürüzsüz olduğundan emin olunmalıdır. Civatalar sıkılırken sarı ayak, mast yüzeyine tam olarak hizalanmalı ve boşluk kalmamalıdır. Montaj tamamlandıktan sonra cihazın konumu kontrol edilmelidir.

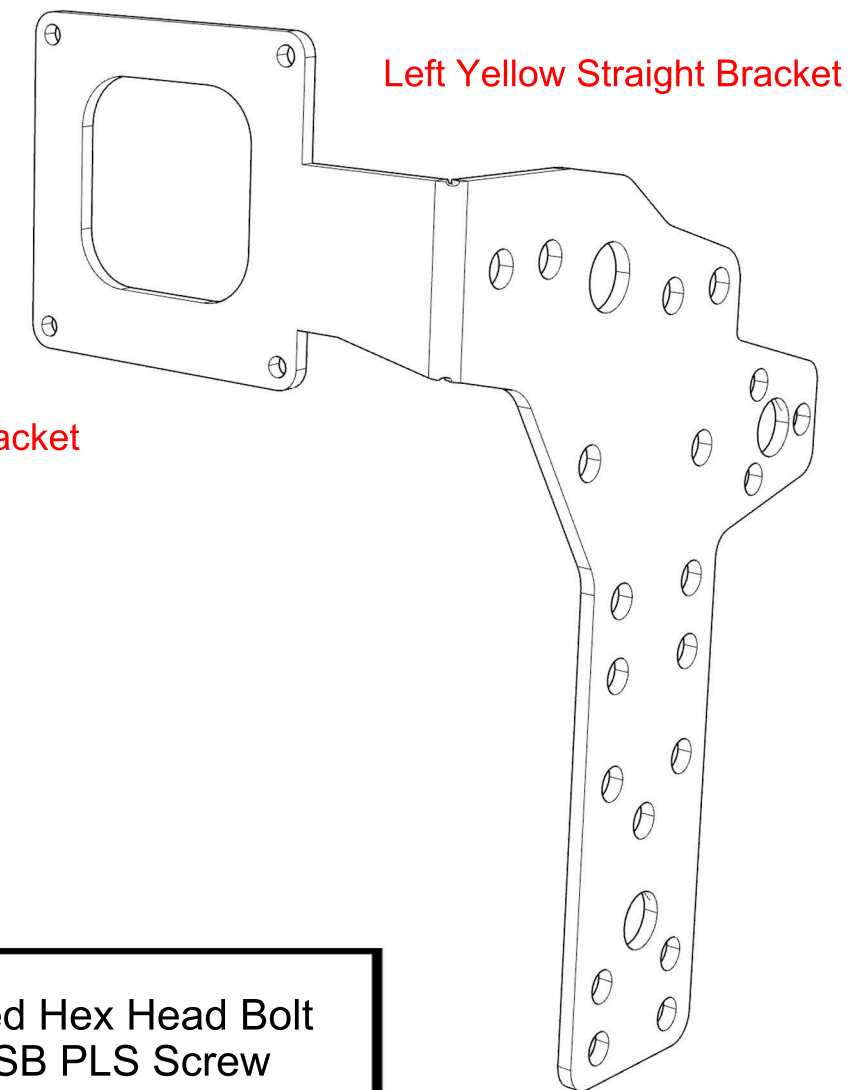
# Assembly Instructions - Right & Left Yellow Straight Bracket



Application of **Loctite 290** on M6 bolts is recommended.

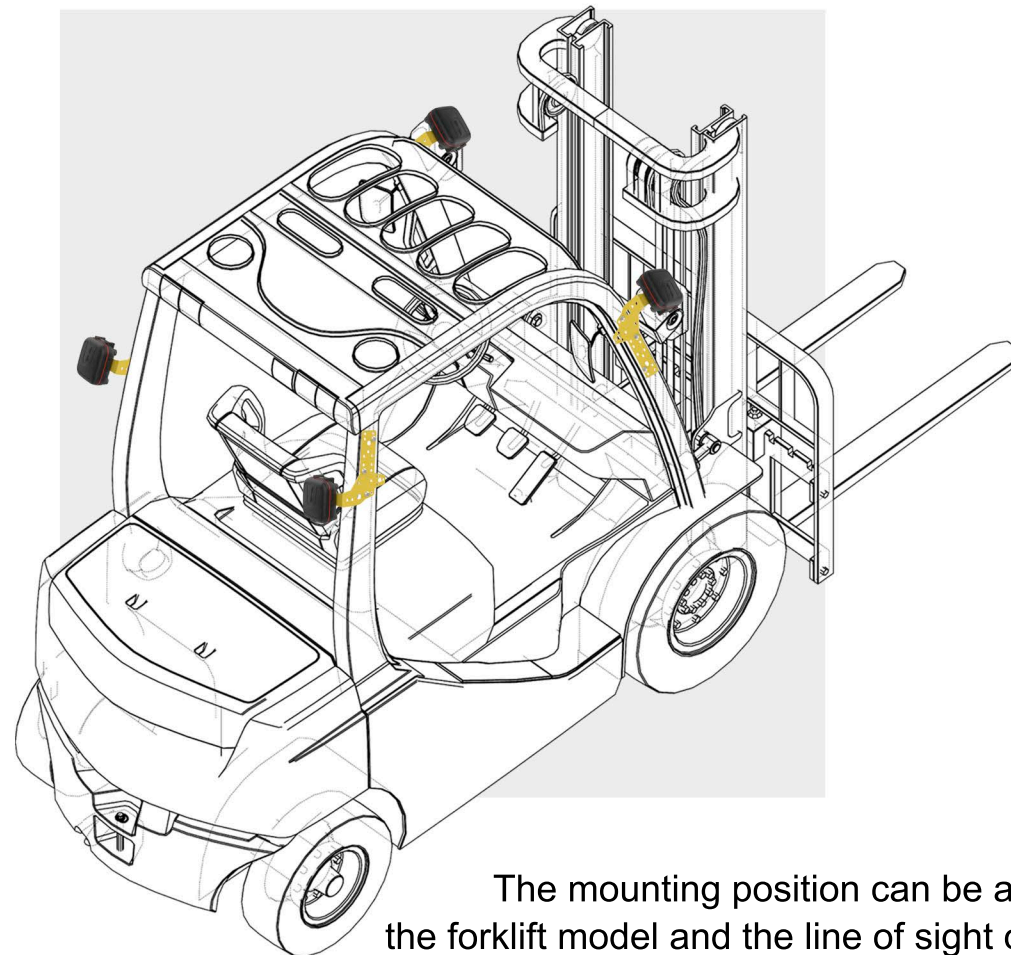


Right Yellow Straight Bracket



Left Yellow Straight Bracket

M6×25 mm Flanged Hex Head Bolt  
↑ A-688 3×12 mm YSB PLS Screw



The mounting position can be adjusted according to the forklift model and the line of sight of the device to be installed.

These mounting bracket are available in two types:  
Right Straight Yellow Bracket and Left Straight Yellow Bracket.  
Both feet are used for anchor installation on pallet trucks.  
The foot used must be selected according to the mounting direction (right or left).

Before installation, ensure that the surfaces are clean, dry, and smooth.  
When tightening the bolts, make sure the yellow foot is fully aligned with the mast surface and that no gaps remain.  
After installation, verify the position of the device.